

DRS

Kotivahti



KÄYTTÖOHJE

2.5./02.01.99

SISÄLLYSLUETTELO

MITEN HÄLYTYSJÄRJESTELMÄ TOIMII?	4
SARJANUMERO JA NOLLAUSKODI	5
PAKKAUKSEN SISÄLTÖ	5
LISÄVARUSTEET	5
A) KESKUSLAITTEEN ASENNUS	6
JÄRJESTELMÄN SUUNNITTELU	6
DRS KOTIVAHDIN SJOITUS	7
KÄYTTÖÖNOTTO	7
KESKUSLAITTEEN LIITÄNNÄT	8
PARISTOT	9
B) KESKUSLAITTEEN VALIKKOASETUKSET	10
HÄLYTYSOITTOLISTA	10
TURVAKODI	11
ULOSMENO- JA SISÄÄNTULOVIIVE	11
TALOKOODI	12
HÄLYTYSTIEDOTE	12
SISÄINEN SIREENI	13
VAROITUSÄÄNIMERKKI	13
SÄHKÖVIKAHÄLYTYS	14
LINJAVIKAHÄLYTYS	14
C) OHEISLAITTEIDEN ASENNUS JA KÄYTTÖÖNOTTO	15
OVI / IKKUNA MAGNEETTITUNNISTIN AL-0015	15
PIR-LIIKETUNNISTIN AL0016	17
SAVUILMAISIN AL-0017	19
TURVAPAINIKE AL-0020	20
VAHVISTIN AL-0018	21
ERILLINEN SIREENI AL-0023	22
D) HÄLYTYKSEN KULKU	23
HÄLYTYSLAJIT	23
HÄIRIÖSYMBOLIT JA HÄLYTYSILMOITUKSET	
NÄYTÖSSÄ	25
OHEISLAITTEEN ILMAISIN	25
HÄLYTYSSOITON ÄÄNITIEDOTTEET	26
E) HÄLYTYSJÄRJESTELMÄN KÄYTTÖ	27
HÄLYTYSVALMIUDEN ASETTAMINEN	27
HÄLYTYSVALMIUDEN LOPETTAMINEN	27
JOS OLET UNOHTANUT TURVAKOODIN	27
HÄLYTYKSEN KULKU	28
F) TOIMINNEPUHELIMEN KÄYTTÖ	29
OMINAISUUDET	29
HÄLYTYSÄÄNEN VOIMAKKUUDEN SÄÄTÖ	29
KAIUTTIMEN ÄÄNENVOIMAKKUUDEN SÄÄTÖ	29
PIKA- JA LYHYTVALINTAMUMEROIDEN	
TALLENNUS	29

SOITTAMINEN PIKA- JA LYHYTVALINTA-	
MUISTISTA	30
TOISTO / P	30
MIKROFONIN MYKISTYS	30
R-KATKOSNÄPPÄIN	30
VIIMEKSI VALITUN NUMERON TOISTO	31
PUHELUN SOITTAMINEN	31
PUHELUUN VASTAAMINEN	31
G) SANASTOA	32
Huoltokortti	32
Hälytyssoittolista	32
Hälytystiedote	32
Kansikytkin	32
Keskuslaite	32
Kuittauskoodi	32
Nollauskoodi	32
Pienoiskytkin	32
PIR-liiketunnistin	32
Radiokantama (=käyttöalue)	33
Sarjanumero	33
Sisäinen sireeni	33
Sähkövikahälytys	33
Talokoodi	33
Turvapainike (lisävaruste)	33
Turvakoodi	33
Erillinen sireeni (lisävaruste)	34
Ulos/sisään viive	34
Vahvistin (lisävaruste)	34
Valikko	34
Varoitusaänimerkki	34
Viivästetty hälytys	34
KÄYTTÖÖN LIITTYVIÄ KYSYMYKSIÄ	35
ONGELMATILANTEITA	35
H) TEKNISET TIEDOT	40

MITEN HÄLYTYSJÄRJESTELMÄ TOIMII?

DRS Kotivahti hälytysjärjestelmä koostuu puhelimesta (=keskuslaite), joka sisältää radiovastaanottimen, sekä langattomista tunnistimista, jotka sisältävät radiolähettimen.

Hälytystilanteessa (murto, tulipalo, apua vaativa sairauskohtaus, sähkökatkos jne.) keskuslaite soittaa automaattisesti hälytyssoittolistan puhelinnumeroihin, joita voi olla esim. oma matkapuhelinnumero, naapureiden tai ystävien numeroita. Puhelin soittaa luettelossa oleviin numeroihin, kunnes puhelun vastaanottaja kuittaa hälytyksen näppäilemällä kaksinumeroisen kuittauskoodin.

Hälytyspuhelun vastaanottaja kuulee ensin hälytystiedotteen (murto, turva/palo, sähkökatkos) ja sen jälkeen itse tallennetun tiedotteen, jossa ilmoitetaan esim. hälytysosoite.

TÄRKEÄÄ!

Asennus on ehdottomasti suoritettava käyttöohjeessa kuvatussa järjestyksessä. Tutustu käyttöohjeeseen huolellisesti ennen laitteiston asennusta.

Automaattisten hälytyspuheluiden ohjaaminen poliisille, palokunnalle tms. ei ole sallittua.

Keskuslaite ja oheislaitteet toimivat paristoilla. Tarkista paristojen kunto säännöllisesti ja vaihda ne tarvittaessa ohjeiden mukaan. Keskuslaite tarvitsee toimiakseen verkkolaitteen, paristot varmistavat toiminnan vain lyhyen sähkökatkoksen ajan.

Langattomien oheislaitteiden käyttöalue (=kantama) riippuu asennuspaikasta. Ympäristö (talon rakenne, metalliesineet, huonekalut, ovet jne.) vaikuttaa radiosignaalin voimakkuuteen. Tunnistimen toiminta on aina testattava tulevassa asennuspaikassa. Jos keskuslaite tai jokin tunnistin siirretään myöhemmin toiseen paikkaan, on kantama ja toiminta kokeiltava uudelleen.

DRS Kotivahti kaikkine lisävarusteineen on tarkoitettu ainoastaan sisäkäyttöön. Ympäristölle asetetut vaatimukset ilmoitetaan teknisissä tiedoissa.

Maahantuoja ei vastaa minkäänlaisista vahingoista, jotka mahdollisesti aiheutuvat DRS KOTIVAHTI järjestelmän käytöstä tai asennuksesta.

HUOM!

Muista, että asunnon ensisijainen murtosuojaus tehdään aina ovien ja ikkunoiden hyvällä ja huolellisella lukituksella.

SARJANUMERO JA NOLLAUSKOODI

Keskuslaitteen sarjanumero on merkitty laitteen pohjaan (esim. HDG01098). Pohjassa on myös nelinumeroinen nollauskoodi, jolla turvakoodi voidaan tarvittaessa nollata.

HUOM!

Poista nollauskooditarra keskuslaitteen pohjasta, jottei kukaan asiaton saa sitä tietoonsa. (Tarra on mahdollisesti jo valmiiksi kiinnitetty huoltokorttiin.) Kiinnitä nollauskooditarra ja kirjoita sarjanumero huoltokorttiin ja säilytä sitä turvallisessa paikassa.

PAKKAUKSEN SISÄLTÖ

DRS KOTIVAHTI pakkaus sisältää:

- * 1 kpl Keskuslaite
- * 1 kpl luuri kierrejohtoineen
- * 1 kpl verkkolaite AC 230V/ DC 9 V, 500 mA
- * 1 kpl puhelinjohto
- * 4 kpl AA alkaliparistoja
- * 1 kpl PIR-liiketunnistin (AL-0016), 9V paristo (6LR61), 2 kpl ruuveja ja tulpat
- * 1 kpl magneettitunnistin (AL-0015), 12 V paristo (23A), kaksipuolinen teippi, 4 kpl ruuveja
- * 1 kpl käyttöohje
- * 1 kpl pikaohje
- * 1 kpl huoltokortti
- * 3 kpl hälytystarroja ikkunaan/oveen

Jos pakkauksesta puuttuu jotain, ota välittömästi yhteyttä jälleenmyyjään.

LISÄVARUSTEET

Keskuslaitteeseen on kytkettävissä seuraavia DRS tunnistimia:

- * Langaton magneettitunnistin (AL-0015)
- * Langaton PIR-liiketunnistin (AL-0016)
- * Langaton savuilmaisin (AL-0017)
- * Turvapainike (AL-0020)
- * Erillinen sireeni (AL-0023)
- * Langaton vahvistin (AL-0018)

Erillisiä lisätarvikkeita on saatavana jälleenmyyjiltä. Keskuslaitteistoon voidaan kytkeä useita tunnistimia, mutta vain yksi vahvistin ja erillinen sireeni.

A) KESKUSLAITTEEN ASENNUS

Ennen asennusta määritellään huoneiston laitteistotarpeet ja hankitaan tarvittavat lisävarusteet DRS Kotivahti peruspakkauksen lisäksi.

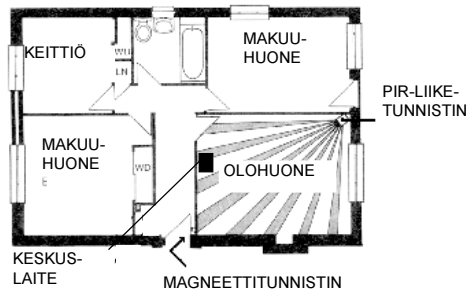
Jos lisätunnistimia ei tarvita, sijoita magneettitunnistin ulko-oveen ja PIR-liiketunnistin huoneistoon mahdollisimman keskeiselle paikalle, jotta tunkeutuja ei voi välttää havaituksi tulemista.

JÄRJESTELMÄN SUUNNITTELU

DRS KOTIVAHTI pakkaus sisältää asennustarvikkeet. Järjestelmään voidaan liittää kohdassa *Lisätarvikkeet* esitetyjä oheislaitteita. Järjestelmän laajennus voidaan tehdä helposti ja nopeasti myöhemminkin. Koska tunnistimet ovat yhteydessä keskuslaitteeseen radioyhteydellä, on järjestelmä helppo sijoittaa uudelleen toisiin tiloihin.

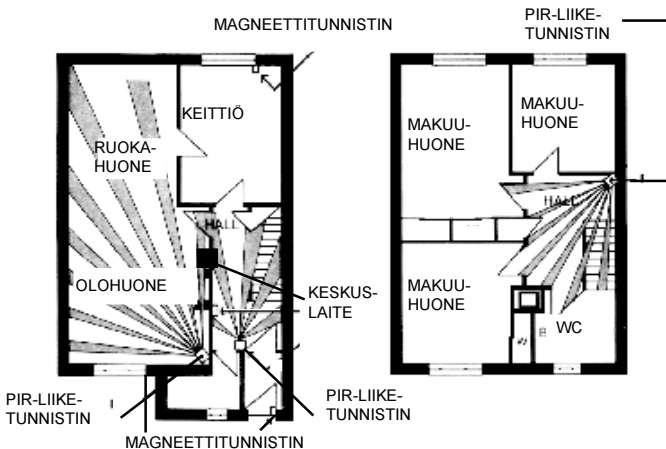
Asennusesimerkki 1:

Pienessä talossa on yksi magneettitunnistin etuovessa ja PIR-liiketunnistin olohuoneen seinässä. Keskuslaite on sijoitettu olohuoneeseen.

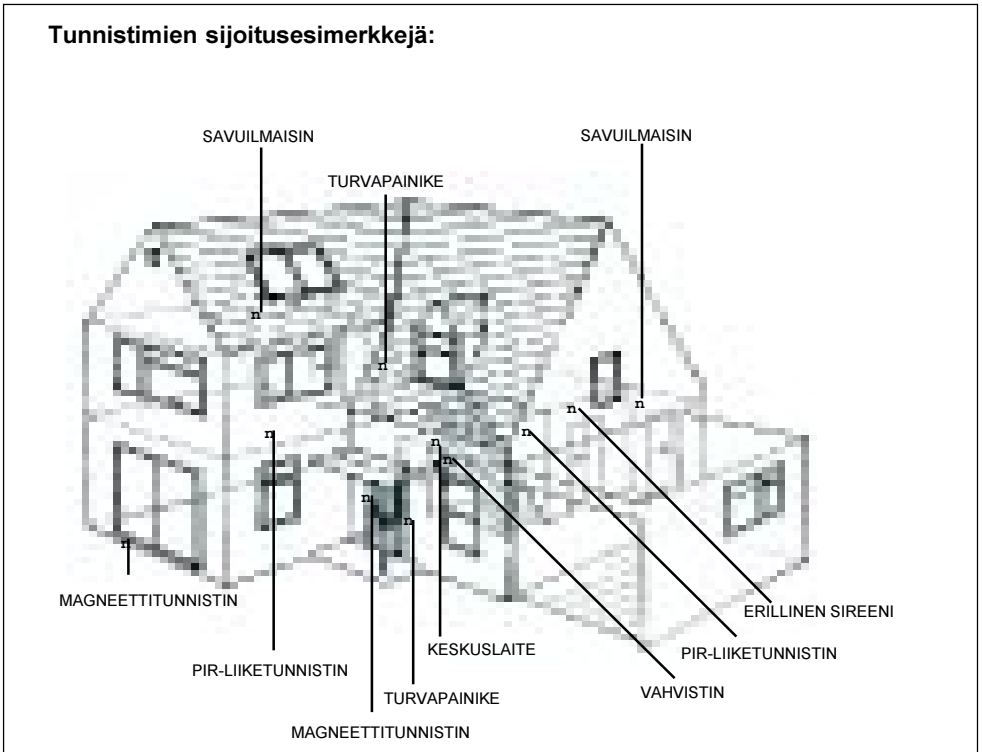


Asennusesimerkki 2:

Kaksikerroksiseen taloon on asennettu kolme PIR-liiketunnistinta: Oleskelu/ruokailutilaan, eteiseen ja porrastasanteelle. Etuoveen ja keittiön ikkunaan on asennettu magneettitunnistimet. Toisen kerroksen eteistilassa on yksi PIR-liiketunnistin. Keskuslaite on asennettu olohuoneeseen.



DRS KOTIVAHDIN SIOJITUS:

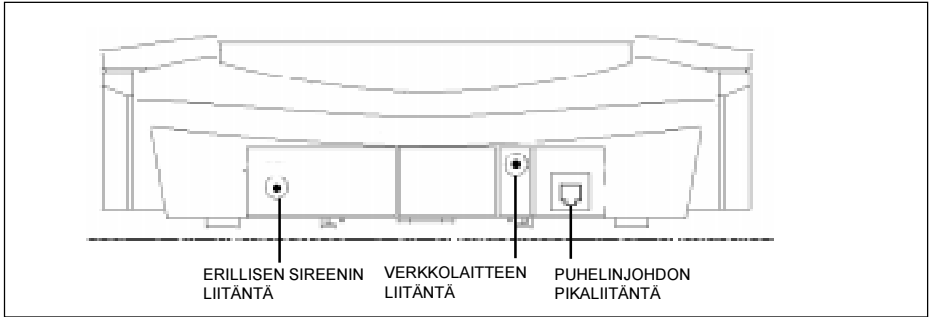


KÄYTTÖNOTTO

Keskuslaitteen paikkaa suunniteltaessa tulee ottaa huomioon mm:

1. Keskuslaite on sijoitettava sellaiseen paikkaan, ettei murtautuja pääse siihen käsiksi avaamatta valvottua ovea tai kulkematta PIR-liiketunnistimen valvonta-alueen läpi.
2. Keskuslaitteen tulee sijaita huoneistossa keskeisellä paikalla. Älä sijoita sitä ikkunalle tai muuhun sellaiseen paikkaan, josta se on helposti havaittavissa jo ulkoa käsin.
3. Älä sijoita keskuslaitetta suurten metalliesineiden kuten jääkaapin, peilin, lämmityspatterin tms. läheisyyteen.
4. Keskuslaite tulee asettaa tasaiselle vaakasuoralle alustalle pikkulasten ja lemmikkieläinten ulottumattomiin. Sopiva asennuskorkeus on n. yksi metri tai enemmän.
5. Älä säilytä matkapuhelinta tai johdotonta puhelinta keskuslaitteen välittömässä läheisyydessä.
6. Älä asenna keskuslaitetta esim. eteisen pöydälle, josta mahdollinen tunkeutuja havaitsee sen nopeasti ja helposti.

Keskuslaitteen paikan valinnan jälkeen kytketään keskuslaitteen liitäntäjohdot, katso kuvia alla.



KESKUSLAITTEEN TAKAPÄÄTY

KESKUSLAITTEEN LIITÄNNÄT

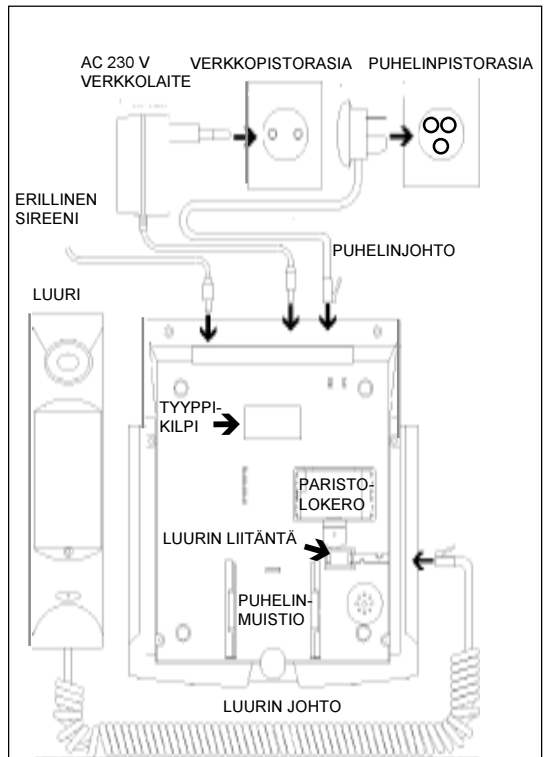
1. Liitä luurin kierrejohto keskuslaitteen pohjassa olevaan liitäntään.
2. Liitä puhelinjohto keskuslaitteen taakse ja pistotulppa puhelinpistorasiaan.
3. Liitä verkkolaite verkkopistorasiaan ja keskuslaitteeseen.

Kyt kentöjen jälkeen keskuslaitteen näytössä näkyy sana VALMIS ilmaisemassa, että verkkolaite on kytketty oikein. Jos näin ei tapahdu, työnnä verkkolaite uudelleen pistorasiaan. Tarvittaessa katso ohjeita luvusta *Vianetsintä*.

4. Avaa keskuslaitteen pohjasta paristolokeron kansi ja aseta neljä uutta AA - kokoista alkaliparistoa kappaleen *Paristojen vaihto keskuslaitteeseen* mukaan. Varmista, että kaikki neljä paristoa tulevat oikeaan asentoon. Sulje lokeron kansi.

Jos keskuslaitteen näytössä VALMIS - sanan oikealla puolella näkyy kirjain B, L, S tai P, katso ohjeita luvusta *Hälytysilmoitukset näytössä*.

Keskuslaite on nyt asennettu.



PARISTOT

Käytä keskuslaitteessa ja tunnistimissa ainoastaan korkealaatuisia alkaliparistoja, jotta laitteisto toimisi luotettavasti. Älä käytä tässä laitteistossa ns. transistoriparistoja (Ruskokiviparisto). Suosittelemme käytettäväksi esim. seuraavien merkkien alkaliparistoja: Philips, Panasonic ja Duracell. Paristotyypit on merkitty kohtaan *Teknisiä tietoja*. Tunnistimien paristojen vaihto on esitetty kunkin tunnistimen kohdalla myöhemmin tässä ohjeessa.

Paristojen käyttö keskuslaitteessa

* Älä käytä ladattavia paristoja (akkuja) keskuslaitteessa.

* Tarkasta paristojen kunto säännöllisesti esim. kaksi kertaa vuodessa. Merkitse pariston vaihto kalenteriin jo etukäteen. Varmista samalla, etteivät ne vuoda eivätkä niiden navat ole syöpyneet. Vaihda paristot vähintään kerran vuodessa vaikka paristot olisivatkin toimintakuntoiset. Paristojen kestoikä on noin vuosi.

* Vaihda aina kaikki paristot samalla kertaa. Kaikkien paristojen tulee olla saman merkkisiä ja ikäisiä.

* Poista paristot pitkien (kuukausia) käyttötaukojen ajaksi.

Paristojen vaihto keskuslaitteeseen

1. Lopeta hälytysvalmius ennen paristojen vaihtamista. (Näytössä teksti VALMIS.)
2. Irrota verkkolaitteen ja puhelinliitännän johdot keskuslaitteesta.
3. Avaa paristolokeron kansi ja poista vanhat paristot.
4. Aseta uudet paristot paikoilleen (pariston plusnapa lokerossa olevan + merkin puolelle). Väärin asetetut paristot eivät vahingoita laitetta, mutta estävät laitteistoa toimimasta sähkökatkon aikana. Paristolokerossa oleva ohut nauha asetetaan paristojen alle siten, että nauhan pää jää näkyviin. Nauhasta vetämällä saadaan paristot lokerosta helpommin ulos.
5. Sulje paristolokeron kansi.
6. Kytke verkkolaite ja puhelinjohto paikoilleen.
7. Toimita käytetyt paristot keräyspisteeseen.

B) KESKUSLAITTEEN VALIKKOASETUKSET

Hälytyksen pikaohjeessa näkyy asetusvalikon näyttötekstit. Käytä pikaohjetta tämän käyttöohjeen apuna.

Painamalla VALIKKO näppäintä ja näppäilemällä turvakoodin pääset ohjelmointitilaan. Ensimmäisen kerran asetustilaan mentäessä turvakoodina on 0000.

Kun turvakoodi on näppäilty oikein nähdään valikon ensimmäinen asetuskohta. Seuraaviin kohtiin päästään painamalla aina uudelleen VALIKKO näppäintä.

Jos mitään näppäintä ei paineta 60 sekunnin aikana, palautuu keskuslaite lepotilaan.

HÄLYTYSOITTOLISTA

Tallenna soittolistaan puhelinnumerot, joihin keskuslaite soittaa hälytystilanteessa.

TÄRKEÄÄ:

* Numerolistassa ei saa olla esim. poliisin tai hälytyskeskuksen numeroita.

* Listassa voi olla enintään 9 puhelinnumeroa, jotka on numeroitu 1 - 9. Ensimmäinen numerovalinta tehdään numeroon 1, toinen yritys numeroon 2 jne. Sen vuoksi tärkein numero tulisi asettaa ensimmäiseksi (esim. matkapuhelinnumero).

* Jos listan jokin muistipaikka on tyhjä, valitsee keskuslaite automaattisesti seuraavan numeron.

* HUOM! Tee listasta mahdollisimman lyhyt ja kohdista soitot ainoastaan luotettaville henkilöille, jotka toimivat antamiesi ohjeiden mukaan. Sovi vastaanottajien kanssa jatkotoimista. Anna heille kaksi-numeroinen kuittauskoodi (turvakoodin kaksi viimeisintä numeroa), jolla he voivat kuitata hälytyssoiton puhelimestaan. Varmista, että vastaanottajalla on äänitaajuuspuhelin ja sen valintatapa on äänitaajuus (TONE, T, DTFM). Katso erillistä liitettä, jossa käydään läpi hälytyssoittoon vastaaminen.

Jos hälytyssoiton vastaanottajalla on käytössä esim. gsm-vastaaja, tulee k.o. palvelu kytkeä tarvittaessa pois päältä.

Luettelon valintanäyttö näyttää seuraavalta:



← HÄLYTYSOITTOLISTAN
MUISTIPAIKKANUMERO

Puhelinnumeron tallennus hälytyssoittolistaan

1. Paina VALIKKO ja näppäile turvakoodi.
2. Selaa VALIKKO näppäimellä näyttöön "SOITTOLISTA".
3. Valitse ▲ painikkeella ohjelmitava muistipaikka (1...9).
4. Näppäile puhelinnumero.
5. Paina TALLENNA näppäintä.

Aloita kohdasta 3. jos tallennat lisää hälytysnumeroita.

Numeron poistaminen hälytyssoittolistasta

Näppäile kohdat 1. - 3. kuten edellä.

4. Paina HÄLYTYS näppäintä.
5. Paina TALLENNA näppäintä.

TURVAKOODI

- * Turvakoodia tarvitaan hälytysvalmiuden lopettamiseen ja hälytysvalikkoon pääsyyn.
- * Tehtaan asettama turvakoodi on 0000 (neljä nollaa).
- * Vältä esim. 1234, 1111, 2222, 3333, 4444 jne. asettamista turvakoodiksi.
- * Kuittauskoodi on turvakoodin kaksi viimeistä numeroa. Voit tarvittaessa muuttaa turvakoodin kaksi ensimmäistä numeroa ilman, että hälytyssoittojen vastaanottajille tarvitsee ilmoittaa muutoksesta.
- * **TÄRKEÄÄ:** Muuta turvakoodi, jos epäilet sen joutuneen sivullisen tietoon. Jos muutat kaikki neljä numeroa, muista ilmoittaa muutoksesta myös kuittauskoodin haltijoille. Muuta tarvittaessa vain kaksi ensimmäistä numeroa, jolloin kuittauskoodin haltijoille ei tarvitse ilmoittaa muutoksesta.
- * Pidä turvakoodi vain omassa tiedossasi.

Turvakoodin muuttaminen

1. Paina VALIKKO ja näppäile turvakoodi.
2. Selaa VALIKKO näppäimellä kohta "UUSI TURVAKOODI, ANNA KOODI".
3. Näppäile uusi turvakoodi.
4. Näytössä teksti "VAHVISTA KOODI/ANNA KOODI" näppäile koodi uudelleen. Toisen näppäilyä jälkeen näytössä "UUSI KOODI HYVÄKSYTTY" ja turvakoodi muuttuu. Jos näppäilyt numerosarjat poikkeavat toisistaan tulee näyttöön "UUSI KOODI HYLÄTTY" - teksti eikä turvakoodi ole muuttunut.

ULOSMENO- JA SISÄÄNTULOVIIVE

Kotivahti voidaan ohjelmoida viivästettyyn hälytykseen.

- * Keskuslaitteeseen ohjelmoidaan yksi viiveaika, joka on samalla ulosmeno- ja sisääntuloviive.
- * Asettelurajat ovat 0 - 90 s.
- * Ulosmenoviive mahdollistaa huoneistosta poistumisen hälytystä laukaisematta.
- * Sisääntuloviive koskee vain viivästettyjä PIR-liiketunnistimia ja magneettitunnistimia (k.o. tunnistimen pienoiskytkin 9 asennossa ON). Jos näille tunnistimille on asetettu välitön reagointi (k.o. tunnistimen pienoiskytkin 9 asennossa OFF), hälytys aktivoituu heti, vaikka keskuslaitteeseen olisi asetettu hälytysviive.
- * Aseta hälytysviive mahdollisimman lyhyeksi, jotta murtautujalle ei jää aikaa estää hälytystä, mutta kuitenkin niin pitkäksi, että huoneistosta ehditään poistua ennen hälytysvalmiutta.

Ulosmeno- ja sisääntuloviiveen asettaminen

1. Paina VALIKKO ja näppäile turvakoodi.
2. Selaa VALIKKO näppäimellä näyttöön "ULOS/SISÄÄN VIIVE 30s.".
3. Paina ▲ /▼ painikkeilla haluttu sekuntimäärä näyttöön. Aika voidaan asettaa viiden sekunnin portaissa välille 0---90s. (oletus 30s.).

TALOKOODI

Talokoodilla yhdistetään oheislaitteet keskuslaitteeseen. Keskuslaitteella ja oheislaitteilla täytyy olla sama talokoodi, jotta ne tunnistavat toisensa ja tunnistimet pystyvät aktivoimaan hälytyksen. Oheislaite lähettää koodin keskuslaitteessa olevaan vastaanottimeen. Jos tämä koodi ei ole sama kuin keskuslaitteen koodi, ei keskuslaitteen hälytys aktivoitu.

Talokoodi mahdollistaa useiden eri DRS Kotivahtilaitteistojen käytön samalla alueella esim. samassa talossa ilman sekaannusta.

TÄRKEÄÄ:

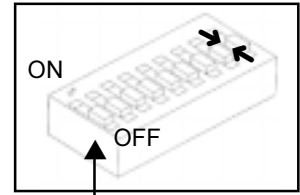
Jos vääriä hälytyksiä esiintyy, saattaa jollakin naapurillasi olla DRS Kotivahti, jossa on sama talokoodi kuin omassa laitteistossasi. Vaihda talokoodi keskuslaitteeseen ja oheislaitteisiin. Älä aseta talokoodiksi kaikki OFF tai kaikki ON asetusta.

Talokoodi muodostuu kahdeksan kaksiasentoisen kytkimien asetuksesta. Oheislaitteisiin koodi asetetaan siirtämällä kytkimet haluttuun asentoon.

Keskuslaitteeseen koodi asetetaan valikossa ja se näkyy näytössä.

Talokoodin asettaminen keskuslaitteeseen

1. Paina VALIKKO näppäintä ja näppäile turvakoodi.
2. Selaa VALIKKO näppäimellä näyttöön "TALOKOODI".
3. Aseta näytössä olevat graafiset kytkimet haluttuun asentoon numeronäppäimillä 1 - 8. Painamalla k.o. numeroa vaihtuu kytkimen asento vuorotellen ON/OFF.



Tunnistimien talokoodikytkimet

HÄLYTYSTIEDOTE

Keskuslaitteeseen tulee tallentaa 10 sekunnin hälytystiedote. Tiedote toistetaan hälytyssoiton vastaanottajalle, hälytyslajitiedotteen jälkeen.

Ota tiedotetta tallentaessa huomioon:

- * Sisällytä tiedotteeseen hälytyspaikan osoite ja kehoitus näppäillä kaksinumeroinen kuittauskoodi vasta äänimerkin jälkeen.
- * Pisin tallennusaika on 10 sekuntia. Puhu normaalilla äänellä n. 40 cm päässä mikrofonista. Varmistu, ettei mikrofoni ole peitetty. Mikrofonin sijaitsee puhelimen alareunan keskellä. Suunnittele tiedote paperille ennen tallentamista.
- * Tarkasta onko tiedote selvä ja ymmärrettävä.
- * Tallenna tiedote tarvittaessa uudelleen.

Hälytystiedotteen tallentaminen

1. Paina VALIKKO näppäintä ja näppäile turvakoodi.
2. Selaa VALIKKO näppäimellä näyttöön "NAUH./TOISTO VIESTI"
3. Paina NAUHOITUS - näppäintä.
4. Sanele tiedote.
5. Paina POISTU - näppäintä.

Tarkista tallentamasi tiedote: jatka kappaleesta **Hälytystiedotteen kuuntelu** kohta 3.

Hälytystiedotteen kuuntelu

1. Paina VALIKKO näppäintä ja näppäile turvakoodi.
2. Selaa VALIKKO näppäimellä näyttöön "NAUH./TOISTO VIESTI".
3. Paina TOISTO - näppäintä.
4. Kuulet tallentuneen tiedotteen.

SISÄINEN SIREENI

Keskuslaitteen kaiutinta käytetään sisäisenä sireeninä. Sireenitoiminto on kytkettävissä päälle ja pois.

Jos käytössä on erillinen sireeni, on suositeltavaa kytkeä sisäinen sireeni pois, jotta mahdollinen murtautuja ei paikallista keskuslaitetta ja keskeytä hälytyssoittoa.

Sisäisen sireenin kytkeminen päälle/pois

1. Paina VALIKKO näppäintä ja näppäile turvakoodi.
2. Selaa VALIKKO näppäimellä näyttöön "SISÄINEN SIREENI".
3. Paina näppäintä 5 / 6 valitaksesi halutun tilan (ON/EI).

VAROITUSÄÄNIMERKKI

Kun varoitusääni on käytössä, ilmoittaa keskuslaite lepotilassa äänimerkillä minuutin välein seuraavista häiriötiloista: keskuslaitteen paristovaroitus, keskuslaitteen sähkövika, puhelinlinjavika ja oheislaitteen paristovaroitus. Häiriöiden kirjainnäytöt selitetään luvussa *Hälytysilmoitukset näytössä*.

Pidä varoitusääni kytkettynä, jotta havaittu vika voidaan poistaa heti. Huom! Hälytyksen ollessa päällä kuullaan huoneistoon tultaessa kolme äänimerkkiä, jotka ilmoittavat hälytysviiveen alkaneen.

Varoitusäänen kytkeminen päälle/pois

1. Paina VALIKKO näppäintä ja näppäile turvakoodi.
2. Selaa VALIKKO näppäimellä näyttöön "VAROITUS ÄÄNIM".
3. Paina näppäintä 5 / 6 valitaksesi halutun tilan (ON/EI).

SÄHKÖVIKAHÄLYTYS

Hälytystilassa keskuslaite soittaa hälytyssoittolistan numeroille havaitusta sähköviasta. Jos asut alueella, jossa on paljon sähkökatkoksia, saattaa olla parempi kytkeä sähkövikahälytys pois päältä.

HUOM! Sähkövikahälytys koskee vain keskuslaitteen virransyötön häiriötä.

Sähkövikahälytyksen asettaminen

1. Paina VALIKKO näppäintä ja näppäile turvakoodi.
2. Selaa VALIKKO näppäimellä näyttöön "SÄHKÖVIKAHÄLYTYS".
3. Paina näppäintä 5 / 6 valitaksesi halutun tilan (ON/EI).

LINJAVIKAHÄLYTYS

Hälytysvalmiudessa keskuslaite kytkee sisäisen sireenin päälle (myös mahdollinen erillinen sireeni hälyttää) puhelinlinjan katketessa. HUOM! Sisäinen sireeni kytketty päälle (ON). Toiminto voidaan kytkeä pois päältä, jos puhelinlinjalla esiintyy paljon hetkellisiä katkoksia ja tämä koetaan ongelmana. Muutoin linjavikahälytys tulisi pitää päällä.

Linjavikahälytyksen asettaminen

1. Paina VALIKKO näppäintä ja näppäile turvakoodi.
2. Selaa VALIKKO näppäimellä näyttöön "LINJAVIKAHÄLYTYS".
3. Paina näppäintä 5 / 6 valitaksesi halutun tilan (ON/EI).

ALKUPERÄISET ASETUKSET

Seuraavassa taulukossa esitetään tehtaalla tehdyt asetukset ja mahdolliset asettelurajat.

ASETUS	ASETUSALUE	TEHDASASETUS
Hälytyssoittolista	1 - 9 kpl (maks.31 merkkiä/puh)	Lista on tyhjä
Turvakoodi	0000 - 9999	0000
Ulos/sisään viive	0 - 90s., 0s.= hälytys heti	30 sekuntia
Talokoodi	Kaikki OFF - kaikki ON	Kaikki OFF
Hälytystiedote	10 sekunnin tallennusaika	Tyhjä
Sisäinen sireeni	ON päällä/EI päällä	ON päällä
Varoitusäänimerkki	ON päällä/EI päällä	ON päällä
Sähkövikahälytys	ON päällä/EI päällä	ON päällä
Linjavikahälytys	ON päällä/EI päällä	ON päällä

C) OHEISLAITTEIDEN ASENNUS JA KÄYTTÖNOTTO

HUOM!

PIR-liiketunnistimessa ja magneettitunnistimessa on paristolokan alla kansikytkin, joka aiheuttaa turva- ja palohälytyksen paristolokeron kantta avatessa. Irrota keskuslaitteen puhelinjohto seinästä ennen tunnistimen asentamista.

OVI / IKKUNA MAGNEETTITUNNISTIN AL-0015

Keskuslaitteeseen voidaan kytkeä useita magneettitunnistimia. Tunnistimille tulee asettaa pienoiskytkimillä sama talokoodi kuin keskuslaitteella. Magneettitunnistin voidaan asentaa mm. oviin ja ikkunoihin.

Magneettitunnistimen asetukset

1. Poista paristolokeron kansi vetämällä sitä alaspäin (katso nuoli ①).

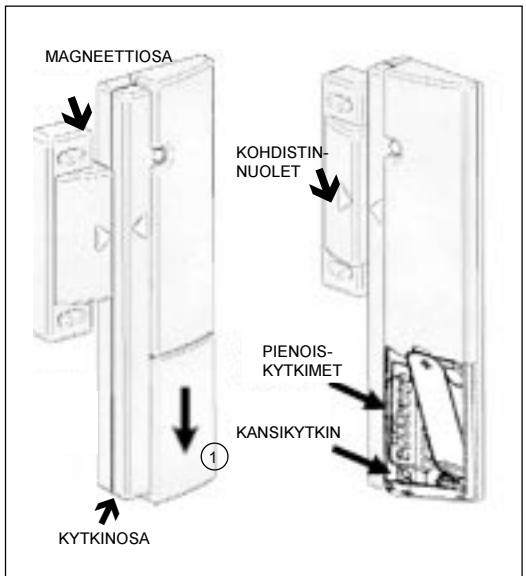
Älä käytä aukaisuun ruuvitalttaa!

2. Aseta lokeroon 12 V alkaliparisto miinusnapa joustavasti vasten.

3. Aseta pienoiskytkimet 1 - 8 kuulakärkikynällä keskuslaitteen talokoodia vastaaviin asentoihin.

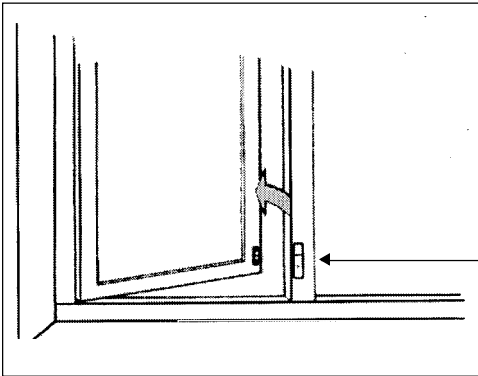
4. Jos magneettitunnistin asennetaan oveen, josta yleensä kuljetaan sisään ja ulos, tulee anturille asettaa hälytysviive. Aseta pienoiskytkin nro 9 ON - asentoon, jolloin hälytys viivästyy (ULOS/SISÄÄN VIIVE) halutun ajan esim. 30 s. Jos tunnistin asennetaan ikkunaan tai oveen, josta ei normaalisti kuljeta, kytkin nro 9 asetetaan OFF - asentoon. Tällöin hälytyksessä ei ole viivettä, vaan hälytyssoitot aloitetaan heti.

5. Ennen kuin asetat paristolokeron kannen takaisin, aseta magneettitunnistin tulevalle asennuspaikalle oveen/ikkunaan siten, että tunnistimessa ja magneetissa olevat nuolet osoittavat toisiaan kohti. Paina kansikytkintä ja vapauta se. Turva/palohälytys tulisi käynnistyä heti, jos keskuslaite on riittävän lähellä magneettitunnistinta. Lopeta alkanut hälytys näppäilemällä keskuslaitteeseen nelinumeroinen turvakoodi (tehdasasetus 0000).

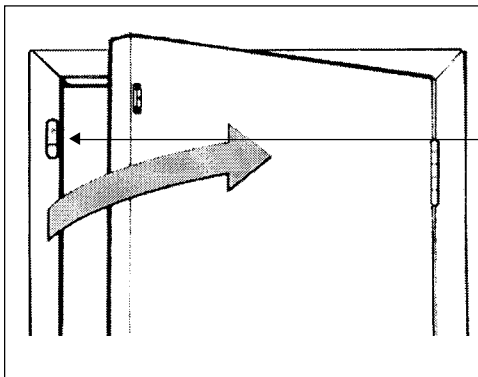


Magneettitunnistimen asentaminen

1. Poista paristo. Asenna magneetti oveen ja kytkin ovenkarmiin seuraavan kuvan mukaisesti (tai tarvittaessa päinvastoin) pakkauksessa toimitettavilla ruuveilla ja kaksipuolisella teipillä. Magneetin ja tunnistimen välisen etäisyyden tulee olla alle 5 mm ja niissä olevien nuolien tulee osoittaa toisiaan kohti.
2. Sulje ovi/ikkuna ja aseta paristo paikalleen. Aseta paristokansi paikalleen.
3. Kokeile tunnistimen toiminta avaamalla ovi/ikkuna. Kun keskuslaite on VALMIS-tilassa, sen näytön oikeassa yläkulmassa näkyy hetken pieni tähti (*) aina kun ovi/ikkuna avataan.



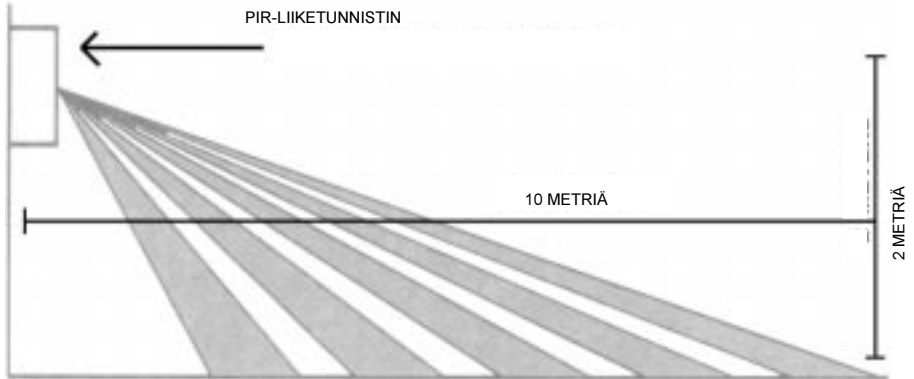
MAGNEETTITUNNISTIMEN ASENNUS IKKUNAAN



MAGNEETTITUNNISTIMEN ASENNUS OVEEN

PIR-LIIKETUNNISTIN AL-0016

Keskuslaitteeseen voidaan kytkeä useita PIR-liiketunnistimia. Tunnistimille tulee asettaa pienoiskytkimillä sama talokoodi kuin keskuslaitteelle. Liiketunnistin asennetaan valvomaan esim. huonetta tai käytävää. Tunnistinelementti havaitsee muutokset infrapunasäteilyssä (lämpö) ihmisen tai eläimen liikkussa valvotulla alueella. Tunnistin havaitsee liikkeen 10 metrin päästä vaakatasossa 110° kulmassa, asennuskorkeuden ollessa kaksi metriä.



Liiketunnistimen paikkaa valittaessa on otettava huomioon mm. seuraavat seikat:

1. Tunnistinta ei pidä asentaa ikkunaa vastapäätä (ulkona tapahtuva liike tai auton valot saattavat laukaista murtohälytyksen) eikä suoraan auringonvaloon. PIR-liiketunnistimet eivät sovellu asennettaviksi esim. kasvihuoneeseen tai saunaan. Tunnistin tulee asentaa lämpimiin sisätiloihin.
2. Tunnistinta ei pidä asentaa lähelle voimakasta lämmönlähdettä kuten takkaa, lämmityspatteria, uunia tms.
3. Älä asenna tunnistinta loisteputkivalaisimen lähelle.
4. Sijoita tunnistin siten, että sisäänmurtautujan todennäköinen reitti kulkisi viuhkamaisen valvonta-alueen poikki.
5. Älä sijoita tunnistinta suuria metalliesineitä tai peilejä vastapäätä.

PIR-liiketunnistimen asetukset

1. Irrota puhelinjohto keskuslaitteesta.
2. Irrota paristolokeron kannen kiinnitysruuvi.
3. Avaa paristokansi.
4. Aseta, esim. kuulakärkikynää käyttäen, talokoodi pienoiskytkimillä 1 - 8 samaksi kuin keskuslaitteessa.
5. Jos hälytystä halutaan viivästyä, aseta kytkin nro 9 ON-asentoon. Muussa tapauksessa sen on oltava OFF-asennossa, jolloin keskuslaite hälyttää välittömästi. Hälytysviiveaika asetetaan keskuslaitteen ULOS/SISÄÄN VIIVE asetuksella välille 0 - 90s.

6. Aseta 9 V alkaliparisto lokeroon.
7. Kun asetat pariston paikalleen on mahdollista, että kansikytkin aiheuttaa turva- ja palohälytyksen. Lopeta alkanut hälytys näppäilemällä keskuslaitteeseen nelinumeroinen turvakoodi.
8. Älä sulje paristolokeroa, vaan pidä tunnistinta aiotulla asennuspaikalla. Paina ja vapauta kansikytkin. Jos tunnistin on tarpeeksi lähellä keskuslaitetta, aktivoituu hälytys välittömästi. Lopeta alkanut hälytys näppäilemällä keskuslaitteeseen nelinumeroinen turvakoodi.
9. Poista paristo ja asenna tunnistin ohjeiden mukaan. Katso kappale *PIR-liiketunnistimen asennus*.

PIR-liiketunnistimen asennus

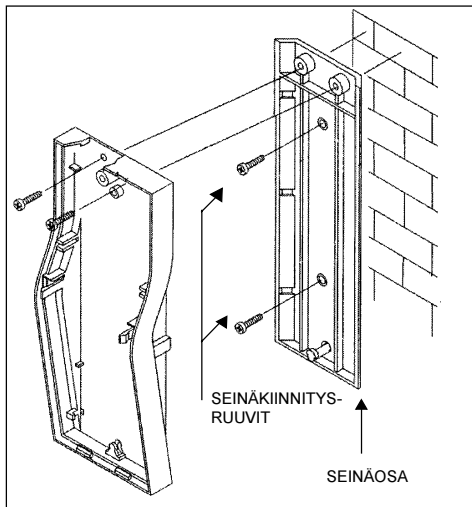
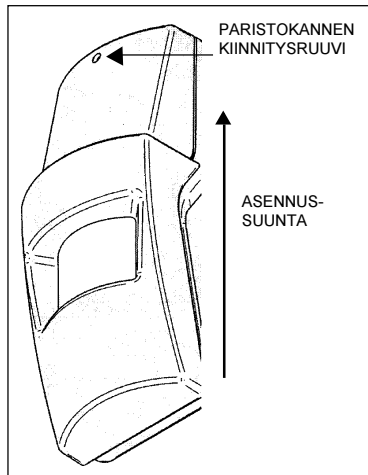
Huom! Tunnistin asennetaan kuvan mukaisesti paristokotelo ylöspäin.

1. Poista paristolokeron kansi.
2. Irrota seinäpitiimen kaksi kiinnitysruuvia tunnistimen sisältä kotelon yläosasta.
3. Vedä seinäosaa alas ja irrota se tunnistimesta.
4. Merkitse seinäosaa apuna käyttäen tunnistimen kiinnityspaikat, katso oheisia kuvia.
5. Tarvittaessa poraa kaksi reikää ja työnnä niihin asennussarjaan kuuluvat muovitulpat.
6. Kiinnitä seinäosa seinään ruuveilla.
7. Aseta tunnistin seinäosan kohdistustapille ja vedä varovasti tunnistinta alaspäin. Kiinnitä tunnistin seinäosaan kahdella ruuvilla.

Testaa PIR-tunnistimen toiminta seuraavasti:

1. Aseta tunnistimen paristo paikalleen. Älä sulje lokeron kantta.
2. Poistu valvonta-alueelta vähintään 30 sekunniksi. Palaa valvotulle alueelle. Keskuslaitteen näytön oikeaan yläkulmaan tulee ilmestyä hetkeksi pieni tähti (*), joka ilmoittaa tunnistimen aktivoituneen.
3. Aseta paristolokeron kansi paikoilleen ja kiinnitä se ruuvilla.
4. Aseta keskuslaitteen puhelinjohto paikalleen

HUOM! Asennusvaiheessa hyvä muistaa: kun PIR-liiketunnistin on asennettu, on se lepotilassa noin 30 sekuntia jokaisen liiketunnistuksen jälkeen, eikä tänä aikana havaitse/ilmoita valvonta-alueen liikkeestä.



SAVUILMAISIN AL-0017

Keskuslaitteeseen voidaan kytkeä useita langattomia savuilmalaisimia. Kaikille kytketyille ilmaisimille asetetaan sama ns. talokoodi, jolloin keskuslaite tunnistaa savuilmalaisimen. Savuilmalaisin asennetaan paikkaan, jossa mahdollisen tulipalon syttyessä savu havaitaan ensimmäisenä ja hälytys voidaan tehdä mahdollisimman nopeasti. Älä asenna ilmaisinta paikkaan jossa normaalisti on savua esim. keittiö, sauna tai pannuhuone. Savuilmalaisin tulee asentaa sisätiloihin. Ilmaisim on toiminnassa, vaikka keskuslaitteisto ei ole hälytystilassa.

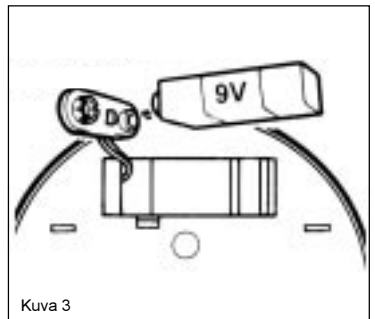
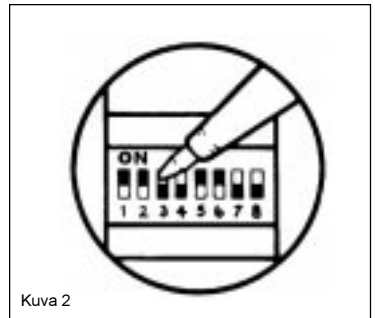
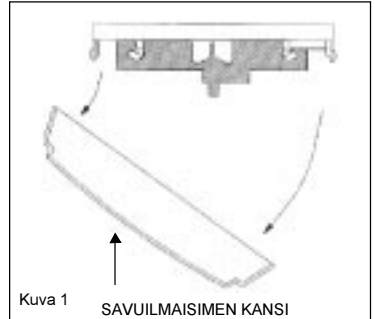
Savuilmalaisimen asetukset ja asennus

1. Irrota keskuslaitteen puhelinjohto seinäpistokkeesta.
2. Aukaise savuilmalaisin varovasti vetämällä ylä- ja alakuoria erilleen (kuva 1).
3. Aseta ilmaisimen talokoodi samaksi kuin keskuslaitteessa. Käytä asetelussa esim. kuulakärkikynää (kuva 2). Talokoodin tulee olla jokin muu kuin tehdasasetus!
4. Kytke ja aseta 9V alkaliparisto paikalleen (kuva 3).
5. Aseta savuilmalaisin tulevalle asennuspaikalle ja paina mustaa koepainiketta joitakin sekunteja, kunnes ilmaisim hälyttää kuuluvalla äänimerkillä. Samalla keskuslaitteisto aloittaa hälytyssoiton. Katkaise hälytys näppäilemällä turvakoodi keskuslaitteeseen (tehdasasetus 0000). Jos keskuslaite ei aloita hälytyssoittoa, on ilmaisim liian kaukana keskuslaitteesta tai talokoodi on väärin asetettu. Asenna tunnistin lähemmäksi tai sijoita keskuslaite uudelleen.
6. Aseta ilmaisim paikalleen ja merkitse kiinnitysreikien paikat kattoon.
7. Poraa tarvittaessa reiät ja asenna tulpat reikiin.
8. Kiinnitä savuilmalaisin ruuveilla.
9. Kiinnitä etusäleikkö paikalleen.

* Kokeile laitteen toimivuutta painamalla testipainikkeesta joitakin sekunteja. Ilmaisim hälyttää kuuluvalla äänimerkillä ja keskuslaite aloittaa hälytyssoiton.

* Tee savutesti tuomalla savua laitteeseen. Ilmaisim hälyttää kuuluvalla äänimerkillä ja keskuslaite aloittaa hälytyssoiton.

* Asenna puhelinjohto keskuslaitteeseen.



Savuilmaisimen hoito

- * Imuroi ilmaisin säännöllisesti. Älä poista suojaritilää puhdistuksen ajaksi.
- * Totea ilmaisisimen toimivuus säännöllisesti painamalla testipainiketta. Testaa laite myös savutestillä esim. kerran vuodessa.
- * Pariston loppumisen merkiksi ilmaisin piippaa noin minuutin välein. Samalla keskuslaitteen näyttöön syttyy S - merkki. Vaihda tunnistimen paristo välittömästi. Keskuslaite ilmoittaa loppuvasta savuilmaisimen paristosta myös äänimerkillä jos varoitusäänimerkki ON- asennossa. Keskuslaitteen hälytysäänimerkki voidaan asettaa päälle ja pois päältä.

TURVAPAINIKE AL-0020

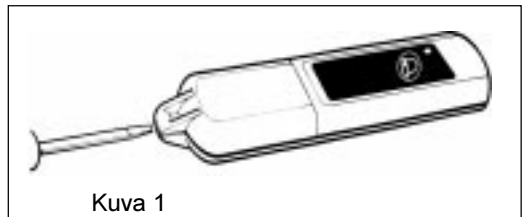
Keskuslaitteeseen voidaan kytkeä useita turvapainikkeita. Keskuslaite ja tunnistimet tunnistavat toisensa ns. talokoodin avulla, joka asetetaan kaikissa tunnistimissa samaksi. Turvapainiketta kuljetetaan mukana huoneistossa tai se sijoitetaan sellaiseen paikkaan, josta se on tarvittaessa helposti ja nopeasti saatavissa.

HUOMIOI TÄMÄ!

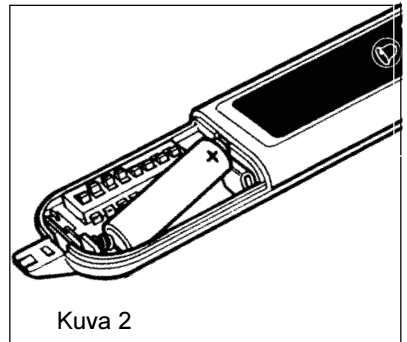
- * Turvapainike aiheuttaa hälytyksen, vaikka keskuslaite ei ole hälytysvalmiudessa. (Näytössä: VALMIS).
- * Turvapainikkeen painallus aiheuttaa turva- ja palohälytyksen ilman viivettä.
- * Painikkeen toiminta-alue keskuslaitteen ympärillä on rajallinen joten painikkeen käyttäjän on ehdottomasti tiedettävä millainen painikkeen toiminta-alue on.
- * Toiminta-aluetta voidaan laajentaa DRS vahvistimella AL-0018.
- * Jos keskuslaitteen linja on varattu esim. puhelu rinnakkaispuhelimessa, ei hälytyssoittoa voida tehdä.

Turvapainikkeen asetukset

1. Irrota keskuslaitteen puhelinjohto seinäpistokkeesta.
2. Irrota paristokansi työntämällä tasapäinen ruuvimeisseli kuoriosien väliin avainperälenkin kohdalla (kuva 1).
3. Aseta 12 V alkaliparisto paikalleen siten, että pariston miinusnapa tulee avainperälenkkiä kohti (kuva 2).
4. Aseta turvapainikkeen talokoodi pienoiskytkimillä 1-8 samaksi kuin keskuslaitteessa. Käytä kytkinten asettelussa apuna esim. kuulakärkikynää. Talokoodin tulee olla jokin muu kuin tehdasasetus!
5. Asenna paristokansi paikalleen.
6. Kokeile turvapainikkeen toimivuus talon eri huoneissa ja kerroksissa painamalla turvapainikkeen painiketta. Painettaessa turvapainiketta sen toiminta-alueella, hälytyksen tulee käynnistyä heti. Jos hälytys ei käynnisty, olet liian kaukana keskuslaitteesta. Siirry lähemmäksi keskuslaitetta tai sijoita keskuslaite uudelleen. Katso lisää radiokantamaan vaikuttavista tekijöistä *Sanaston* kappaleesta *Radiokantama*.
7. Asenna keskuslaitteen puhelinjohto paikalleen.



Kuva 1



Kuva 2

VAHVISTIN AL-0018

Vahvistimella laajennetaan langattomien tunnistimien toiminta-aluetta. Keskuslaitteeseen voidaan kytkeä vain yksi vahvistin.

Asennuksessa huomioitava

* Vahvistinta ei pidä asentaa muuntajan eikä radiotaajuista säteilyä lähettävien laitteiden kuten radion tai television läheisyyteen.

* Antenni ei saa koskettaa metalliesineitä eikä sähkölaitteita.

Vahvistimen toiminta

* Vahvistin kytketään verkkolaitteella AC230V jännitteeseen.

* Laitteeseen asennettava 9V akku mahdollistaa toiminnan myös sähkökatkoksen aikana n. 10 tunniksi.

* Merkkivalo syttyy, kun verkkolaite kytketään. (Merkkivalo ei pala laitteen toimiessa akulla.)

* Aseta esim. kuulakärkikynää apuna käyttäen talokoodi pinoiskytkimillä 1-8, samaksi kuin keskuslaitteessa.

* Vahvistin vahvistaa kaikkien alueellaan olevien tunnistimien signaaleita, joilla on sama talokoodi.

Asennus

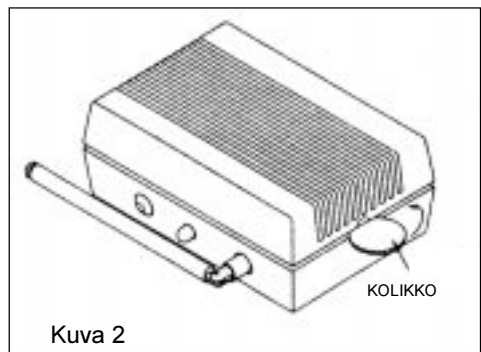
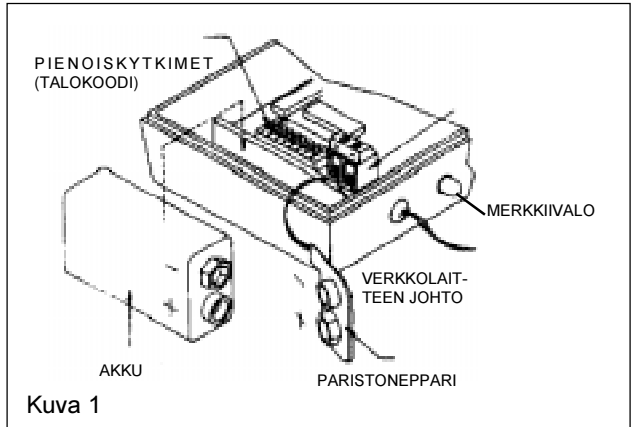
1. Asenna vahvistin verkkopistorasian läheisyyteen keskuslaitteen ja tunnistimien väliin. Sijoita vahvistin mahdollisimman ylös vapaaseen tilaan; vältä asentamista esim. nurkkaan tai kaappiin. Punaisen merkkivalon tulee syttyä verkkolaitteen kytkemisen jälkeen.

2. Poista laitteen kansi kolikkoa käyttäen (kuva 2).

3. Kytke ja aseta 9 V akku lokeroon.

4. Kiinnitä vahvistin paikoilleen ruuveilla ja aseta kansi takaisin paikoilleen.

5. Vedä antenni täyteen mittaan suoraan ylöspäin.



ERILLINEN SIREENI AL-0023

Erillinen voimakasääninen (n. 110 dB) sireeni kytketään keskuslaitteeseen johdolla. Etsi sireenille sopiva sijoituspaikka, sireeni on tarkoitettu asennettavaksi sisätiloihin jossa verkkovirta on helposti saatavilla. Jos sijoitat sireenin siten, että ääni kuuluu voimakkaasti ulos, varmista alueen viranomaisilta voidaanko näin tehdä (esim. kerrostalot).

Asennus

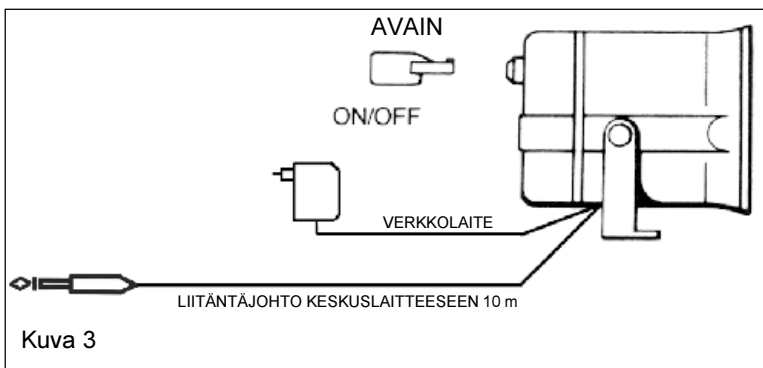
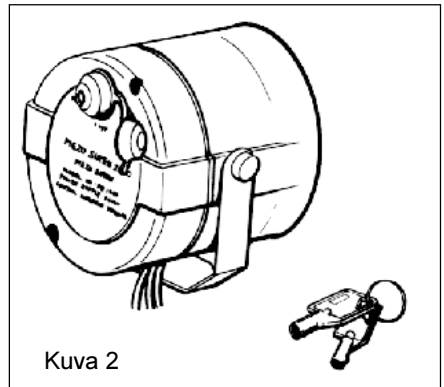
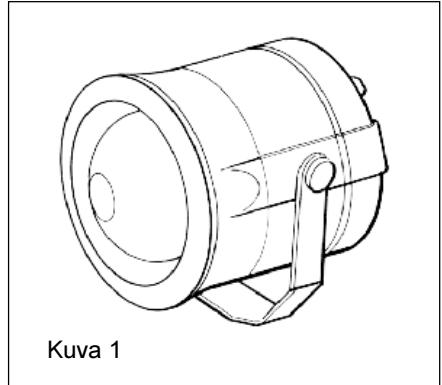
1. Asenna sireeni sellaiseen paikkaan, josta sitä on vaikea havaita. Käytä asennukseen paketissa olevia ruuveja.
2. Kallista sireeniä vähän alaspäin, jottei se pölyynny ja tukkiudu (kuva 1).
3. Työnnä sireenin liitin keskuslaitteen takana olevaan liitäntään (kuva 3).
4. Varmistu, että keskuslaitteen näytössä lukee VALMIS.
5. Kytke sireenin verkkolaite pistorasiaan.
6. Kierrä sireenissä oleva avainkytkin ON - asentoon (kuvat 2 ja 3).
7. Kokeile sireenin toiminta käynnistämällä hälytys. **Huom!** Sireenin hälytysääni on erittäin kova, suojaa korvat.

TÄRKEÄÄ!

* Sireeni soi kolme minuuttia ellei hälytystä kytketä pois tai kymmeniä minutteja, jos sireenistä irrotetaan verkkolaitteen- tai keskuslaitteen liitäntäjohto.

* Sireenissä on sisäänrakennettu NiMH akku. Se saavuttaa täyden latauksen kun verkkolaite on ollut liitettynä n. 24 tuntia.

* Sähkökatkon aikana sireenin toiminta on varmistettu sisäisellä akulla.



D) HÄLYTYKSEN KULKU

Hälytystilanteessa keskuslaite aloittaa hälytyssoitot hälytyssoittolistaan ohjelmoituihin puhelinnumeroihin. Numeroita voidaan ohjelmoida yhdeksän, numerovalinta aloitetaan ensimmäisestä numerosta. Puhelun vastaanottaja kuulee nauhoitetun tiedotteen, joka sisältää aluksi ilmoituksen hälytyslajista ja sen jälkeen käyttäjän saneleman tiedotteen (sis. esim. nimi ja osoite) sekä äänimerkin. Hälytyslaji määräytyy ensimmäisenä hälyttävän tunnistimen mukaan. Päälle kytkeytynyt hälytys lopetetaan joko näppäilemällä keskuslaitteeseen nelinumeroisen turvakoodi tai hälytyssoiton vastaanottajan näppäilemällä kaksinumeroisella kuittauskoodilla.

Vastaanottaja näppäilee äänimerkin jälkeen kaksinumeroisen kuittauskoodin. Kun keskuslaite saa oikean koodin, kuulee vastaanottaja "Hälytys poiskytketty" - tiedotteen ja hälytyssoitot loppuvat. Keskuslaite jää tämän jälkeen VALMIS - tilaan. Jos koodi näppäillään väärin, kuullaan "Anna koodi uudelleen" - tiedote. Näppäile koodi äänimerkin jälkeen uudelleen.

Jos ensimmäisessä numerossa ei vastata tai kuittauskoodi annetaan jatkuvasti väärin, valitsee keskuslaite hetken kuluttua seuraavan hälytysnumeron. Hälytyslistan numerot soitetaan järjestyksessä enintään neljä kertaa.

HÄLYTYSLAJIT

Keskuslaite tunnistaa seuraavat tilanteet:

- * PIR-liiketunnistimen tai magneettitunnistimen hälytys, välitön tai viivästetty hälytys
- * Turvapainikkeen tai savuilmaisimen hälytys
- * Tunnistimen kansikytkimen hälytys
- * Keskuslaitteen sähkön syöttöhäiriö
- * Puhelinlinjavika

Edellä luetellut hälytyslajit voidaan jakaa kahteen ryhmään:

- 1) Valmiustilahälytykset = Toimivat vain kun hälytystila on kytketty.
- 2) 24 tunnin hälytykset = Toimivat aina.

1) Valmiustilahälytys	2) 24 tunnin hälytys
PIR-liiketunnistin	Savuilmaisin
Magneettitunnistin	Turvapainike
Sähkövika	Kansikytkin
Puhelinlinjavika	

Allaolevista taulukoista näkyy toiminta eri hälytystilanteissa riippuen siitä, onko hälytysjärjestelmä valmiustilassa vai ei. Taulukoissa oletetaan että:

* Hälytyssoittolistaan on ohjelmoitu ainakin yksi puhelinnumero.

* Sisäinen sireeni on päällä.

* Keskuslaitteeseen on kytketty erillinen sireeni.

HÄLYTYSJÄRJESTELMÄ VALMIUSTILASSA	HÄLYTYS- SOITTO	SISÄINEN SIREENI- HÄLYTYS	ERILLINEN SIREENI- HÄLYTYS
Murtohälytys - PIR-liiketunnistimet ja magneettitunnistimet, välitön hälytys	x	x	x
Murtohälytys - PIR-liiketunnistimet ja magneettitunnistimet, viivästetty hälytys	x	x	x
Turvapainikkeet ja savuilmaisimet	x	x	x
Kansikytin	x	x	x
Sähkövika / sähkökatkos	x	x	x
Puhelinlinjavika		x	x

HÄLYTYSJÄRJESTELMÄ LEPOTILASSA			
Murtohälytys - PIR-liiketunnistimet ja magneettitunnistimet, välitön hälytys			
Murtohälytys - PIR-liiketunnistimet ja magneettitunnistimet, viivästetty hälytys			
Turvapainikkeet ja savuilmaisimet	x	x	x
Kansikytin	x	x	x
Sähkövika / sähkökatkos			
Puhelinlinjavika			

HÄIRIÖSYMBOLIT JA HÄLYTYSYLMOITUKSET NÄYTÖSSÄ

Keskuslaite voi ilmaista näytössä neljä erilaista häiriötilaa eri kirjainsymboleilla. Symbolit näkyvät näytön oikeassa reunassa vain lepotilassa (näytössä teksti VALMIS).

Symboleja voi näkyä samanaikaisesti useita. Jos näytössä on jokin häiriötilaa osoittava tunnus, ryhdy välittömästi toimiin poistaaksesi häiriön.

Häiriötunnukset näkyvät näytöllä seuraavassa järjestyksessä:

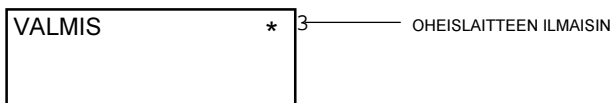
Symboli	Selitys	Toimenpide
B	Keskuslaite: paristohälytys	Vaihda keskuslaitteen paristot välittömästi. Katso luku <i>Paristot</i> .
S	Oheislaite: paristohälytys	PIR-liiketunnistimen, magneettitunnistimen tai savuilmamaisimen paristo on tyhjenemässä. Tarkasta, mistä laitteesta on kysymys ja vaihda paristo välittömästi. HUOM! Turvapainike ja vahvistin eivät ilmoita tyhjenevästä paristosta/akusta.
L	Puhelinlinjavika	Tarkasta puhelinjohto ja liittimet.
P	Keskuslaitteen sähkövika	Keskuslaitteen virransyöttö on katkennut. Tarkasta verkkolaite, johdot, liittimet ja kytkennät.

B, **L** ja **P** häviävät näytöstä, kun häiriö on poistettu. **S** vaatii poistuaakseen lisäksi POISTU -näppäimen painalluksen. Symbolit poistuvat näytöstä pienellä viiveellä.

Jos varoitusäänimerkki on asetettu päälle, antaa keskuslaite merkkiäänän minuutin välein kun yksi tai useampia häiriötilan symboli näkyy näytössä.

OHEISLAITTEEN ILMAISIN

Näytön oikeaan yläkulmaan hetkeksi ilmestyvä tähti (*) osoittaa, että PIR-liiketunnistin tai magneettitunnistin on aktivoitunut. Tätä näytön ominaisuutta voidaan käyttää apuna testattaessa tunnistimien toimivuutta ja toiminta-aluetta.



HÄLYTYSOITON ÄÄNITIEDOTTEET

Hälytyssoiton vastaaja kuulee ensimmäiseksi hälytyslaji tiedotteen ja sen jälkeen käyttäjän tallentaman 10 s. tiedotteen.

TUNNISTIN	HÄLYTYSLAJI	ÄÄNITIEDOTTEET
Turvapainike Savunilmaisin Kansikytkin	Turva/palohälytys	"Turva- ja palohälytys" + itse nauhoitettu tiedote + äänimerkki
Liiketunnistin Magneettitunnistin	Murtohälytys	"Murtohälytys" + itse nauhoitettu tiedote + äänimerkki
Keskuslaitteen sähkönsyöttö	Sähkövikahälytys	"Sähkövikahälytys" + itse nauhoitettu tiedote + äänimerkki

Keskuslaite toistaa hälytystiedotetta 40 - 50 sekuntia / puhelu, ellei soittoa lopeteta joko näppäilemällä

- turvakoodi tai
- kuittauskoodi.

Jos soittoa ei lopeteta, valitsee keskuslaite seuraavan numeron hälytyssoittolistasta.

HUOM!

Kuittauskoodi tulee näppäillä vasta äänimerkin jälkeen, ei tiedotteen aikana!

E) HÄLYTYSJÄRJESTELMÄN KÄYTTÖ

HÄLYTYSVALMIUDEN ASETTAMINEN

- * Kun tunnistimet on asennettu ja keskuslaitteen asetukset tehty on laitteisto toimintavalmis.
- * Keskuslaite asetetaan hälytysvalmiuteen painamalla HÄLYTYS - näppäintä ja kuullaan kolme lyhyttä merkkiääntä.
- * Jäljellä oleva poistumisaika ennen hälytysvalmiutta nähdään näytön oikeassa yläkulmassa. Tämän viiveen aikana voidaan hälytystila peruuttaa painamalla POISTU - näppäintä.
- * Näytössä teksti:

HÄL. KYTKEYTYY 30
POISTU=PERU

- * Poistumisviiveen päätyttyä keskuslaite on hälytysvalmiudessa.
- Näytössä teksti:

HÄLYTYS PÄÄLLÄ
ANNA KOODI:

- * Hälytysjärjestelmä reagoi nyt myös PIR-liiketunnistimiin ja magneettitunnistimiin.

HÄLYTYSVALMIUDEN LOPETTAMINEN

Hälytysvalmius lopetetaan näppäilemällä turvakoodi

- * Jos näppäilet väärän turvakoodin, voit yrittää yhä uudelleen, kunnes viiveaika on kulunut loppuun.
- * Jos olet unohtanut turvakoodin, tulee keskuslaite nollata. Katso lukua *Jos olet unohtanut turvakoodin*.

Hälytyssoitto lopetetaan kuittauskoodilla

Hälytyssoiton vastaanottaja lopettaa hälytyssoiton näppäilemällä kuittauskoodin nauhoitetun tiedotteen ja äänimerkin jälkeen.

Jos kuittauskoodi on väärä, kuullaan tiedote: "Anna koodi uudelleen". Oikean koodin jälkeen kuullaan tiedote: "Hälytys poiskytketty".

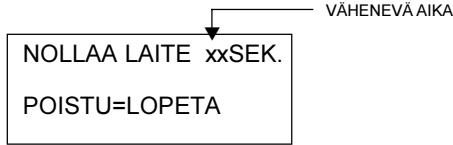
Hälytyssoitto lopetetaan turvakoodilla

Hälytyksen kytkeydyttyä, näppäile turvakoodi keskuslaitteeseen. Hälytyssoitot loppuvat ja näyttöön tulee teksti VALMIS:

JOS OLET UNOHTANUT TURVAKOODIN

- Jos olet unohtanut nelinumeroisen turvakoodin, nollaa vanha koodi seuraavalla tavalla:
- * Paina VALIKKO - näppäintä ja näppäile huoltokortissa mainittu nollauskoodi.

* Näyttö nollauksen aikana:



* Näytöllä näkyy vähenevä 30 s. aika jonka jälkeen sana VALMIS näkyy näytössä. Jos painat POISTU - näppäintä laskennan aikana, nollaus peruuntuu ja entinen turvakoodi jää voimaan.

* Nollauksen jälkeen turvakoodina on 0000 (neljä nollaa).

HUOM! Älä aseta nollauskoodia turvakoodiksi, koska se aiheuttaa nollauksen aina kun yrität valikkoon.

HÄLYTYKSEN KULKU

Keskuslaitteen ollessa hälytysvalmiudessa, sillä ei voi soittaa eikä vastaanottaa puheluita. Tarvittaessa on käytettävä rinnakkaispuhelinta.

Kun hälytys aktivoituu, keskuslaite aloittaa hälytyssoitot hälytysnumerolistassa oleviin numeroihin. Soiton vastaanottaja kuulee hälytystiedotteet ja äänimerkin. Vastaanottajan tulee näppäillä äänimerkin jälkeen kaksinumeroinen kuittauskoodi. Koodia ei voi näppäillä tiedotteiden aikana. Tämän jälkeen hälytys kytkeytyy pois päältä.

Jos hälytykselle on asetettu viive (0 - 90 s.), hälytyssoitot aloitetaan vasta viiveen jälkeen. Kun keskuslaite havaitsee viivästetyn hälytyksen (PIR - liiketunnistin tai magneettitunnistin), ilmoittaa se siitä kolmella lyhyellä äänimerkillä (jos varoitusäänimerkki on asetettu päälle). Tämä muistuttaa huoneistoon tulijaa hälytystilan poistamisesta.

Näytön oikeassa yläkulmassa näkyy jäljellä oleva viiveaika. Hälytysviiveen päätyttyä keskuslaite aloittaa hälytyssoitot.

Näytössä näkyy hälytyksen aikana hälytyslaji:

* TURVA/PALO

* MURTO

* SÄHKÖVIKA

Vain yksi hälytys voi olla päällä ja aktivoitunut. Hälytystiedote ja näyttöteksti määräytyvät ensin reagoineen tunnistimen mukaan.

Turvakoodin näppäily lopettaa hälytyssoitot ja hälytysvalmiuden.

F) TOIMINNEPUHELIMEN KÄYTTÖ

Lepotilassa keskuslaite toimii puhelimena. Tällöin käytettävissä ovat seuraavat toiminnepuhelimen ominaisuudet.

OMINAISUUDET

- * 9 lyhytvalintamuistipaikkaa
- * 6 pikavalintamuistipaikkaa
- * Hälytysäänen voimakkuuden säätö
- * Kaiuttimen äänenvoimakkuuden säätö
- * Mikrofonin mykistys
- * Tauon asetus lyhyt- ja pikavalintamuisteihin
- * Viimeksi valitun numeron toisto
- * Numero valinta luuria nostamatta
- * R katkostoiminne

HÄLYTYSÄÄNEN VOIMAKKUUDEN SÄÄTÖ

Hälytysäänen voimakkuus asetetaan puhelimen oikealla sivulla olevalla säätökiekolla. Säädä soittoaäni sopivaksi puhelimen soidessa. Hälytysääntä ei voida asettaa täysin äänettömäksi.

KAIUTTIMEN ÄÄNENVOIMAKKUUDEN SÄÄTÖ

Kaiuttimen äänenvoimakkuus asetetaan puhelimen oikealla sivulla olevalla säätökiekolla. Huom! Hälytysäänen ja kaiuttimen äänenvoimakkuus säädetään samalla säätökiekolla. Säätö vaikuttaa molempiin asetuksiin.

1. Avaa linja painamalla X - näppäintä.
2. Säädä äänenvoimakkuus sopivaksi.
3. Sulje linja painamalla X - näppäintä.

PIKA- JA LYHYTVALINTANUMEROIDEN TALLENNUS

Puhelimessa on kuusi yhden painalluksen pikavalintamuistipaikkaa (M1 - M6) ja yhdeksän kahden painalluksen lyhytvalintamuistipaikkaa (1 - 9). Muistipaikkaan tallennettava puhelinnumero voi olla enintään 31 merkin mittainen.

Puhelinnumeron tallentaminen pika- ja lyhytvalintamuistipaikalle:

1. Puhelinlinjan tulee olla suljettu.
 2. Näppäile tallennettava puhelinnumero (esim. 09123 456).
 3. Paina TALLENNA - näppäintä.
 4. Valitse muistipaikka: lyhytvalintapaikat 1-9 tai pikavalintapaikat M1 - M6.
- Toista vaiheet 1-4 tallentaessasi puhelinnumeroita muille lyhyt- ja pikavalintamuistipaikoille.

Jos teet tallennuksen aikana näppäilyvirheen, paina POISTU - näppäintä ja aloita uudelleen kohdasta 1.

SOITTAMINEN PIKA- JA LYHYTVALINTAMUISTISTA

Numerovalinta lyhytvalintamuistipaikasta:

1. Puhelinlinjan tulee olla kiinni.
2. Paina MUISTI - näppäintä
3. Valitse muistipaikan numero 1 - 9. Muistissa oleva numero näkyy näytöllä.
4. Soita valittuun numeroon nostamalla luuri tai painamalla X -näppäintä.

Numerovalinta pikavalintamuistipaikasta:

1. Puhelinlinjan tulee olla kiinni.
2. Paina M1 - M6. Muistissa oleva numero näkyy näytöllä.
3. Soita valittuun numeroon nostamalla luuri tai painamalla X - näppäintä.

TOISTO / P

Toisto/P - näppäin toimii viimeisen numerovalinnan toistopainikkeena silloin, kun se on ensimmäinen näppäin, jota painetaan luurin nostamisen jälkeen ja taukopainikkeena, kun sitä painetaan numerotallennuksen yhteydessä.

Taukoa (P) tarvitaan esim. puhelinvaihteen alaliittymässä ennen varsinaista numerovalintaa. Kahden sekunnin tauko saadaan aikaan painamalla P - näppäintä ulkolinjavalinnan (yleensä 0) ja varsinaisen puhelinnumeron välillä.

MIKROFONIN MYKISTYS

Voit kesken puhelun mykistää luurin mikrofonin painamalla MYKISTYS - näppäintä. Mykistyksen osoituksena näyttöruudun vieressä oleva punainen merkkivalo vilkkuu. Mykistyksen aikana vastapuoli ei kuule puhettasi. Kun haluat jatkaa keskustelua, paina MYKISTYS - näppäintä uudelleen. Merkkivalo palaa nyt yhtäjaksoisesti.

R - KATKOSNÄPPÄIN (flash)

Puhelinvaihteen alaliittymässä R-painikkeella voidaan siirtää puhelu toiseen alanumeroon. R -painiketta käytetään myös esim. PLUS-palveluissa. Tiedustele lisää puhelinyhtiöstäsi tai Sonerasta.

VIIMEKSI VALITUN NUMERON TOISTO

Jos valittu numero oli esim. varattu, voidaan edellinen puhelinnumero valita helposti uudelleen.

1. Nosta luuri tai paina \times -näppäintä. Linja aukeaa ja punainen merkkivalo syttyy.
2. Paina TOISTO/P -näppäintä.
3. Toistettava numero näkyy näytössä. Huom. Vain 16 merkkiä numeron alusta mahtuu näyttöön.

TAI...

1. Paina TOISTO/P -näppäintä.
2. Toistettava numero näkyy näytössä. Huom. Vain 16 merkkiä numeron alusta mahtuu näyttöön.
3. Nosta luuri tai paina \times -näppäintä.

PUHELUN SOITTAMINEN

Puhelimella voidaan soittaa vain sen ollessa lepotilassa, eli kun sana VALMIS näkyy näytössä.

1. Nosta luuri tai paina \times -näppäintä.
2. Näppäile puhelinnumero tai valitse numero muistipaikasta.

TAI

1. Näppäile puhelinnumero tai valitse numero muistipaikasta.
2. Nosta luuri tai paina \times -näppäintä.

Jos näppäilet numeron väärin, keskeytä valinta POISTU -näppäimellä ja aloita uudelleen. Tämä menettely on mahdollinen vain luurin ollessa paikallaan. Jos olet nostanut luurin, laske luuri alas ja tee numerovalinta uudelleen.

Kun numero on näppäilty, tulee linja aukaista 10 sekunnin kuluessa, muuten puhelin palaa alkutilaan.

PUHELUUN VASTAAMINEN

Puhelimeen voidaan vastata vain sen ollessa lepotilassa, eli kun sana VALMIS näkyy sen näytössä. Huom! Hälytysvalmiudessa puhelin ei soi, eikä puheluita voida ottaa vastaan, ennenkuin valmiustila on poistettu.

Keskuslaitteen tila ei vaikuta mahdollisiin samassa numerossa oleviin rinnakkaispuhelimiin, niihin voidaan vastata ja niillä voidaan soittaa normaalisti vaikka keskuslaite on hälytysvalmiudessa. Hälytyssoiton aikana keskuslaite varaa linjan eikä myöskään rinnakkaispuhelimella tällöin voida soittaa.

G) SANASTOA

Huoltokortti

Huoltokortti tulee toimittaa täytettynä laitteen mukana huoltopisteeseen mikäli järjestelmä lähetetään huoltoon. Merkitse sarjanumero ja nollauskoodi huoltokorttiin.

Hälytyssoittolista

Hälytyssoittolistassa on niiden henkilöiden puhelinnumerot, joille hälytyspuhelut soitetaan. Keskuslaite soittaa numeroihin siinä järjestyksessä kuin ne ovat luettelossa. Lista voidaan ohjelmoida yhdeksän puhelinnumeroa.

Hälytystiedote

Hälytyspuheluun vastannut henkilö kuulee hälytystiedotteen, joka koostuu esitallennetusta alkuosasta ja itsetallennetusta tiedotteesta. Itsetallennettu 10 sekunnin tiedote tallennetaan kappaleen *Hälytystiedotteen tallentaminen ja kuuntelu* mukaisesti.

Kansikytkin (magneetti- ja PIR-liiketunnistin)

Kansikytkin on tunnistimien paristokannen alla oleva pieni kytkin, joka aiheuttaa välittömästi kannen avaamisen jälkeen turva- ja palohälytyksen.

Keskuslaite

TP-0179 on sekä monipuolinen toiminnepuhelin että hälytysjärjestelmän keskuslaite. Keskuslaitteessa on radiovastaanotin, joka vastaanottaa hälytystunnistimien lähettämät radiosignaalit. Keskuslaitteen hälytysasetukset ohjelmoidaan VALIKON kautta.

Kuittauskoodi

Koodi on turvakoodin kaksi viimeistä numeroa jolla vastaanotettu hälytyspuhelu kuitataan eli lopetetaan. Hälytyspuhelun vastaanottajan on näppäiltävä tämä koodi tiedotetta seuraavan äänimerkin jälkeen. Mikäli soittoa ei kuitata, keskuslaite valitsee hälytyssoittolistasta seuraavan numeron.

Nollauskoodi

Hälytysjärjestelmä nollataan tällä koodilla jos turvakoodi on kadonnut tai unohtunut. Koodi on merkitty huoltokorttiin. Säilytä koodi hyvässä tallessa.

Pienoiskytkin

Kaikissa tunnistimissa on kahdeksan pienoiskytkintä, joilla talokoodi asetetaan. Asetuksen on oltava sama sekä keskuslaitteessa että kaikissa tunnistimissa, jotta laitteet tunnistavat toisensa. Magneettitunnistimessa ja PIR-liiketunnistimessa on myös 9. kytkin, jolla valitaan ko. tunnistimen viivästetty/välitön hälytys.

PIR-liiketunnistin

Passiivinen infrapunatunnistin valvoo esim. huonetilaa. PIR reagoi esim. ihmisten ja eläinten liikkeeseen.

Radiokantama (=käyttöalue)

Radiokantama on alue keskuslaitteen ympärillä, jonka sisällä langattomasta tunnistimesta lähetetty radiosignaali voidaan vastaanottaa keskuslaitteeseen. Langattomien tunnistimien käyttöalueen laajuus riippuu niiden asennuspaikasta. Asennusympäristö (seinien ja lattioiden rakenne, metalliesineet, huonekalut, suljetut ovet jne.) vaikuttavat radiosignaalin etenemiseen. Tunnistimen toiminta tulee aina kokeilla suunnitellulla asennuspaikalla ennen lopullista asennusta. Tällöin varmistetaan, että keskuslaitteen ja tunnistimen välillä on toimiva radioyhteys. Asennusympäristöstä johtuen huoneistoon saattaa jäädä paikkoja, jossa esim. mukana kuljetettava turvapainike ei toimi vaan se on ns. katveessa. Käyttöaluetta voidaan laajentaa vahvistimella, jolloin myös mahdollinen katvealue saadaan poistettua. Jos keskuslaitteen tai jonkin tunnistimen paikkaa muutetaan, laitteiston toiminta on kokeiltava uudelleen.

Sarjanumero

Sarjanumero on keskuslaitteen tunnistenumero. Keskuslaitteen pohjassa oleva sarjanumero merkitään huoltokorttiin.

Sisäinen sireeni

Keskuslaitteen oma kaiutin toimii tarvittaessa sireeninä. Kun huoneistosta poistutaan ja hälytys kytketään päälle, on suositeltavaa pitää sisäinen sireeni pois päältä. Tällöin murtautuja ei havaitse keskuslaitetta hälytyksen aikana. Kotioloissa on suositeltavaa pitää sisäinen sireeni päällä jotta esim. turvapainikkeen aiheuttama hälytys havaitaan heti myös huoneistossa.

Sähkövikahälytys

Keskuslaitteen sähkönsyöttöhäiriö aktivoi tämän hälytyksen. Järjestelmän ollessa päällä, keskuslaite soittaa hälytyssoittolistassa oleviin numeroihin ja ilmoittaa vastaanottajalle sähköviasta (toiminne voi olla päällä tai pois päältä). Kun järjestelmä ei ole päällä, ilmoittaa keskuslaite sähköviasta minuutin välein äänimerkillä. Äänimerkkihälytys voidaan asettaa päälle ja pois VALIKON varoitusäänimerkki asetuksella.

Talokoodi

Talokoodi asetetaan ensin keskuslaitteeseen VALIKKO asetusten kautta. Kaikille järjestelmään kytkettäville tunnistimille asetetaan pienoiskytkimillä sama talokoodi kuin keskuslaitteella. Talokoodi on järjestelmäkohtainen ja estää muita samanlaisia lähialueen järjestelmiä aiheuttamasta toisilleen häiriöitä. Tehdasasetus tulee muuttaa sattumanvaraiseksi numerosarjaksi.

Turvapainike (lisävaruste)

Mukana kuljetettava turvapainike lähettää signaalin keskuslaitteeseen painiketta painettaessa. Turvapainiketta suositellaan mahdollista pikaista hätäapua tarvitseville.

Turvakoodi

Turvakoodilla kytketään hälytysjärjestelmä pois toiminnasta tai siirrytään asetus - VALIKKOON. Koodin tehdasasetus on 0000 (neljä nollaa), mutta se tulee muuttaa sellaiseksi jonka vain käyttäjät tietävät.

Jos muutat myöhemmin valitsemaasi turvakoodia, riittää kun muutat vain kaksi ensimmäistä numeroa tällöin hälytyssoittojen vastaanottajille ei tarvitse ilmoittaa muutoksesta.

Erillinen sireeni (lisävaruste)

Erillinen voimakasääninen sireeni on hälytysjärjestelmän lisälaitte, joka liitetään keskuslaitteeseen johdolla. Käyttövirrran laite saa verkkolaitteesta. Sireeni asennetaan sisätiloihin. Sireenin äänenvoimakkuus on n. 110 dB.

Ulos/Sisään viive

Keskuslaitteeseen asetetaan yksi viiveaika (0-90s.), joka on samalla sekä ulosmenon- että sisääntulon viiveaika. Ulosmenoviiveen aikana huoneistosta ehditään poistua hälytystä laukaisematta. Sisääntuloviive mahdollistaa huoneistoon saapumisen ja hälytyksen poiskytkemisen ilman hälytystä.

Vahvistin (lisävaruste)

Vahvistin voimistaa tunnistimien lähettämät radiosignaalit ja välittää ne keskuslaitteelle. Vahvistimen avulla tunnistimia voidaan asentaa kauemmaksi keskuslaitteesta ja turvapainiketta voidaan käyttää laajemmalla alueella esim. huoneiston useammassa kerroksessa. Laitteistoon voidaan kytkeä vain yksi vahvistin.

Valikko

Valikossa voit muuttaa ja ohjelmoida hälytysasetuksia haluamallasi tavalla. Valikkoon pääset painamalla keskuslaitteen VALIKKO-näppäintä ja näppäilemällä turvakoodin.

Varoitusäänimerkki

Keskuslaite ilmoittaa äänimerkillä ja näytön symbolilla puhelinlinjan katkoksesta (symboli L), keskuslaitteen virransyötön katkoksesta (symboli P), tunnistimen paristosta (symboli S) tai keskuslaitteen paristosta (symboli B). Äänimerkkihälytys voidaan asettaa päälle ja pois VALIKON varoitusäänimerkki kohdassa.

Viivästetty hälytys

PIR-liiketunnistimien ja magneettitunnistimien hälytystä voidaan viivästyä asettamalla näiden pienoiskeykin numero 9 asentoon ON. Silloin hälytys viivästyy niin monta sekuntia kuin keskuslaitteeseen on ohjelmoitu ULOS/SISÄÄN VIIVE (0 - 90s.). Viivästettyä hälytystä käytetään siinä tunnistimessa, jonka ohi kuljetaan ensimmäisenä huoneistoon tullessa. Viiveajan aikana ehditään asettaa laitteisto pois päältä ilman hälytystä. Älä aseta kaikkiin tunnistimiin viivästettyä hälytystä.

KÄYTTÖÖN LIITTYVIÄ KYSYMYKSIÄ JA MAHDOLLISIA ONGELMATILANTEITA

K: KYSYMYKSIÄ

V: VASTAUKSIA

K: Häiritseekö DRS KOTIVAHTI muita puhelinlaitteita kuten puhelinvastaajaa ja telekopiokonetta?

V: Ei häiritse. Keskuslaitteen ollessa hälytysvalmiudessa rinnakkaislaitteita voidaan käyttää normaalisti. Hälytyssoiton aikana linja on kuitenkin varattu.

K: Kuinka monta oheislaitetta järjestelmään voidaan kaikkiaan liittää?

V: Erillisiä sireenejä ja vahvistimia vain yksi. Muita oheislaitteita voidaan liittää useita.

K: Miten pitkä itse tallennettu hälytystiedote voi olla?

V: Tiedotteen pituus voi olla enintään 10 sekuntia.

K: Jos sähkökatko sattuu paristojen ollessa tyhjinä, häviävätkö keskuslaitteen asetus- ja numeromuistit?

V: Asetukset pysyvät muuttumattomina.

K: Mitä tulee tehdä jos turvakoodi on päässyt unohtumaan?

V: Noudata luvussa *Mikäli turvakoodi on unohtunut* annettuja ohjeita. Huoltokortista löydät tarvittavan nollauskoodin.

K: Milloin hälytyssoitot alkavat, kun hälytys on aktivoitunut?

V: Soitot alkavat heti hälytysviiveen päätyttyä (0 - 90s.).

K: Mihin Elektroninen hälytysjärjestelmä (Electronic Alarmsystem) - tarrat asetetaan?

V: Näkyvälle paikalle esim. ulko-oveen ja ikkunoiden alakulmaan sellaiselle korkeudelle, josta ne huomioidaan. Aseta ne huoneiston ulkopuolelle kohtiin, josta mahdollinen tunkeutuja saattaa yrittää sisään.

MAHDOLLISIA ONGELMATILANTEITA

O: Ongelma

S: Selitys

O: Näytössä näkyy VALMIS - sanan ohella S - kirjain

S: Oheislaitteen paristo on tyhjenemässä. Tarkasta mistä laitteesta on kysymys ja vaihda paristo. Katso kohta *Häiriösymbolit ja Hälytysilmoitukset näytössä*.

O: Näytössä näkyy VALMIS - sanan ohella B - kirjain

S: Keskuslaitteen paristot on vaihdettava / Yksi tai useampi keskuslaitteen paristo on asennettu väärin. Katso kohta *Häiriösymbolit ja Hälytysilmoitukset näytössä*.

O: Näytössä näkyy VALMIS - sanan ohella P - kirjain

S: Keskuslaitteen verkkolaitetta ei ole liitetty / Verkkolaitteen pistoke ei ole kunnolla paikoillaan / Verkkolaite on vioittunut / Sähkönsyöttö on poikki. Tarkista ja poista mahdollinen vian aiheuttaja.

O: Näytössä näkyy VALMIS - sanan ohella L - kirjain

S: Puhelinpistoketta ei ole liitetty /Puhelinyhteys on katkennut / Liitäntäjohto tai pistoke on vioittunut. Tarkista ja poista mahdollinen vian aiheuttaja.

O: Yksi tai useampi oheislaite ei toimi.

S: Oheislaite on kantaman ulkopuolella / Oheislaitteen paristo on tyhjä / Oheislaitteeseen ei ole asetettu samaa talokoodia kuin keskuslaitteeseen / Oheislaitteessa ei ole paristoa tai paristo asetettu väärin päin. Tarkista ja poista mahdollinen vian aiheuttaja.

O: Matkapuhelimen/lankapuhelimen vastaajaan on tallentunut erilaisia hälytystiedotteita.

S: Jos olet ohjannut lankapuhelimen hälytyssoitot puhelimeen jossa on vastaaja, kytke se pois käytöstä jotta mahdollinen hälytyssoitto ohjautuu nopeammin seuraavaan numeroon.

O: Keskuslaitteen näyttö on tyhjä

S: Verkkolaitetta ja paristoja ei ole asennettu / Verkkolaitteen pistoke ei ole kunnolla paikoillaan / Keskuslaitteen sähkönsyöttö on poikki ja paristot tyhjä.

O: Näytössä näkyy outoja merkkejä / keskuslaitteesta kuuluu outoja ääniä / näyttö on hyvin himmeä

S: Poista paristot ja irrota verkkolaite. Liitä verkkolaite uudelleen / Verkkolaitteen pistoke ei ole kunnolla paikoillaan ja paristot ovat lähes tyhjä. Vaihda keskuslaitteen paristot ja liitä verkkolaite.

O: Keskuslaite ei aloita soittamista hälytystilanteessa

S: Yhtään hälytyspuhelinnumeroa ei ole ohjelmoitu / Puhelinlinja on poikki tai pistoke ei ole pistorasiassa. Tutustu laitteen käyttöönnottoasetuksiin.

O: Keskuslaitteen sisäinen sireeni ei toimi.

S: Keskuslaitteen sireeni on asetettu valikossa pois toiminnasta. Katso kohta *Sisäisen sireenin kytkeminen*.

O: Turvakoodin näppäily keskuslaitteeseen ei lopeta hälytystä

S: Näppäily turvakoodi on väärä. Irrota verkkolaite ja ota keskuslaitteen paristot irti. Liitä verkkolaite ja aseta paristot takaisin. Noudata luvussa *Jos olet unohtanut turvakoodin* annettuja ohjeita.

O: Erillinen sireeni ei toimi hälytystilanteessa

S: Sireenin pistoketta ei ole kytketty/ Sireenin verkkolaite on irti tai viallinen ja/tai sisäinen akku on tyhjä tai vioittunut.

O: Hälytyspuhelun vastaanottaja ei pysty lopettamaan hälytystä kuittauskoodilla

S: Vastaanottajalla ei ole äänitaajuuspuhelinta tai kuittauskoodi on väärä / Kuittauskoodi tulee näppäillä vasta äänimerkin jälkeen.

O: Itse nauhoitettu hälytystiedote puuttuu

S: Tiedotetta ei ole tallennettu valikossa. Tallenna oma 10 sekunnin tiedote, katso lisää kohdasta *Hälytystiedotteen tallentaminen*.

O: Hälytyssoittolistassa olevat numerot häviävät

S: Kun ohjelmoi hälytyssoittolistaa, muista painaa TALLENNA - näppäintä puhelinnumeron jälkeen.

O: Hälytys ei aktivoitu sähkökatkon aikana

S: Sähkövikahälytys on asetettu valikossa pois toiminnasta. Sähköviasta ilmoitetaan vain, jos keskuslaitteen sähkönsyötössä on häiriö.

O: Magneetitunnistin ei aktivoi hälytystä

S: Kytkin ja magneetti ovat liian kaukana toisistaan tai niitä ei ole asennettu oikein / Tunnistin on kantaman ulkopuolella / Tunnistimessa on eri talokoodi kuin keskuslaitteessa / Tunnistimen paristo on tyhjä tai huonossa kunnossa.

O: PIR-liiketunnistin ei havaitse liikettä

S: Tunnistin pystyy havaitsemaan liikkeen vasta, kun edellisestä havainnosta on kulunut n. 30 sekuntia / Tunnistin on kantaman ulkopuolella / Tunnistimessa on eri talokoodi kuin keskuslaitteessa / Tunnistimen paristo on tyhjä tai huonossa kunnossa.

O: PIR-liiketunnistin tai magneetitunnistin aktivoi aiheettoman turva/palohälytyksen

S: Tunnistimen paristolokeron kansi ei ole kunnolla paikoillaan / Kansikytkin aiheuttaa hälytyksen. Tarkista tunnistimien paristokannet.

O: Vahvistin ei laajenna käyttöaluetta

S: Vahvistimen talokoodi on eri kun keskuslaitteen ja tunnistimien talokoodit / Vahvistimen verkkolaite ei ole asennettu oikein tai se ei saa sähköä / Vahvistimen akkua ei ole asennettu.

O: Turvapainike ei aktivoi hälytystä

S: Vaihda turvapainikkeen paristo / Kantama ei ole riittävä / Painiketta käytetään liian kaukana keskuslaitteesta / Tarkista turvapainikkeen talokoodi.

O: Virrehälytyksiä PIR - liiketunnistimesta

S: Tunnistin on asennettu väärin. Tarkista asennusohjeet.

O: Linjavikahälytys aktivoituu, kun järjestelmä asetetaan hälytysvalmiustilaan

S: Puhelinlinjaa ei ole liitetty keskuslaitteeseen.

O: Puhelinlinjassa on katkoksia ja se aiheuttaa linjavikahälytyksiä

S: Aseta linjavikahälytys pois toiminnasta.

O: Hälytys käynnistyy heti huoneistosta poistuttaessa..

S: Poistumisviive on liian lyhyt. Pidennä SISÄÄN / ULOS VIIVETTÄ.

O: Hälytys käynnistyy heti huoneistoon palattaessa.

S: SISÄÄN/ULOS - VIIVE on liian lyhyt. Pidennä viivettä. PIR-liiketunnistin tai magneettitunnistin on asetettu viiveettömään hälytykseen.(Oheislaite, jolle ei ole asetettu viivettä, antaa hälytyksen heti aktivoiduttuaan. Viiveen tulee olla niin pitkä, että hälytysvalmius ehditään poistaa turvakoodilla.)

O: Keskus- ja oheislaitteen paristot kestävät vain vähän aikaa.

S: Tarkista keskuslaitteen verkkolaitteen kytkentä ja kunto / Käytä laitteissa vain uusia paristoja. Katso lukua *Paristot*.

O: Virrehälytyksiä savuilmaisimista

S: Savuilmaisin on asennettu väärään paikkaan, esim. liian lähelle ilmanpoistokanavaa, tupakointipaikkaa tai keittiötä, jossa saattaa esiintyä savua. Sijoita savuilmaisin uudelleen.

O: Puhelu ei onnistu kädet vapaana (hands free-puhelu)

S: Puhelimessa on vain ns. seurantakäytin puhelinkeskustelu on käytävä luurin kautta.

O: Numeron valitseminen vaihteen alaliittymässä ei onnistu

S: Aseta vaihteen numeron jälkeen tauko, kun tallennat numeroita hälytyssoittolistaan tai muistipaikkoihin / Keskuslaitteen valintatapa on aina äänitaajuus.

O: Puhelimella ei voida soittaa eikä vastaanottaa puheluita hälytysvalmiustilassa.

S: Oikein. Keskuslaitetta voidaan käyttää tavallisena puhelimenä vain lepotilassa, kun sen näytössä näkyy sana VALMIS.

O: Puhelin valitsee väärän numeron viimeksi valitun numeron toistotoiminnossa

S: Jos lyhyt- tai pikavalinta keskeytetään, ennen kuin puhelin on ehtinyt valita koko numeron ei kyseinen valinta tallennu viimeksi valittuna numerona muistiin/Jos puhelun aikana on painettu R - näppäintä jäävät vain sen jälkeen näppäilyt numerot viimeksi valittuna numerona muistiin.

O: Soittoääni on liian hiljainen

S: Voimista soittoääntä kiertämällä puhelimen oikealla sivulla olevaa säätökiekkoa.

O: Kaiuttimesta tuleva puheääni on liian hiljainen

S: Voimista kaiuttimen ääntä kiertämällä puhelimen oikealla sivulla olevaa säätökiekkoa.

H) TEKNISEET TIEDOT

Takuu

DRS Kotivahti laitteistolle myönnetään 12 kuukauden takuu ostopäivästä. Ostopäivä todetaan ostokuitista tai laskusta. Säilytä ostokuitti / lasku takuutodistuksena. Takuu koskee raakaine ja valmistusvikoja. Maahantuojan tarkat takuuohjeet toimitetaan pakkauksen mukana.

Takuu ei koske esim. ylijännitteen aiheuttamia laitevaurioita kuten ukkonen. Takuu ei myöskään korvaa laitteelle aiheutuvia vaurioita, jotka johtuvat käyttöohjeen vastaisesta käytöstä. Takuu raukeaa, jos keskuslaite tai jokin oheislaitte avataan käyttöohjeen vastaisesti tai niitä yritetään korjata itse. Laitteiston korjaukset tulee suorittaa valtuutetussa huoltopisteessä. Kysy jälleenmyyjältäsi lähin valtuutettu DRS huoltopiste.

Hoito ja puhdistus

Puhdista tarvittaessa keskuslaitteen muovikuori nihkeällä pehmeällä kankaalla. Älä käytä puhdistukseen esim. bensiiniä, ohenteita, kemiallisia liuottimia äläkä hankaavia puhdistusaineita. Keskuslaitteen tai lisätarvikkeiden sisälle ei tule päästää nestettä.

Keskuslaitteen tiedot

Mitat	70 x 210 x 195 mm
Näyttö	Nestekide, kaksi 16 merkin riviä
Näppäimistö	29 näppäintä
Verkkolaite	AC 230V/DC9V, 300 mA
Erillisen sireenin liitin	Galvaanisesti eristetty (2000 V), avoin piiri (hälytys)
Puhelinliittymä	Analoginen, kolmenapainen. ISDN: liitetään 1. analogiseen liitäntään.
Käyttöympäristö	Sisätilat esim. koti/toimisto
Asennus	Tasainen vaakasuora alusta
Käyttölämpötila	+ 10 - + 45 °C
Ilmankosteus	5 - 75 % suhteellinen kosteus
Paristojen kesto	> 4 h, lisätietoja kappaleessa <i>Paristot</i>
Paristot	4 kpl 1,5 V alkaliparistoja tyyppi AA, > 1500 mAh

Oheislaitteen tiedot

Käyttöympäristö	Sisätilat esim. kotona/toimistossa
Käyttölämpötila	+ 10 - + 45 °C
Ilmankosteus	5 - 75 % suhteellinen kosteus
Paristot ja akut	AL-0015: alkali 12V, tyyppi 23A AL-0016: alkali 9V, tyyppi 6LR61 tai 1604A AL-0017: alkali 9V, tyyppi 6LR61tai 1604A AL-0018: akku 9V, tyyppi RC22 tai 5020 AL-0020: alkali 12V, tyyppi 23A
Käyttötaajuus:	433,05 - 494,79 MHz

Käytetyt paristot ja akut tulee toimittaa paristojen kierrätyspisteeseen. Huom! Sireenin AL-0023 sisällä on kiinteä NiMH-akku.

DRS Kotivahti TP-0179 on yhdenmukainen EMC - direktiivin 89/336/EY kanssa. DRS Kotivahti TP-0179 täyttää Telehallintokeskuksen vaatimukset laitteelle, joka liitetään yleiseen analogiseen puhelinverkkoon. DRS Kotivahdin keskuslaitteen THK hyväksyntänumero on FI98600011 ja siihen liitettäville langattomille tunnistimille FI98080041.



DRS Kotivahti TP-0179 on Suomen Vakuutusyhtiöiden Keskusliiton hyväksymä hälytinaltisteisto. Tiedustele mahdollisia vakuutusetuja vakuutusyhtiöstäsi.



DRS Kotivahti täyttää CE - merkinnän vaatimukset.

MAAHANTUONTI

HEDENGREN

Telecom

<http://www.hedengren.fi>